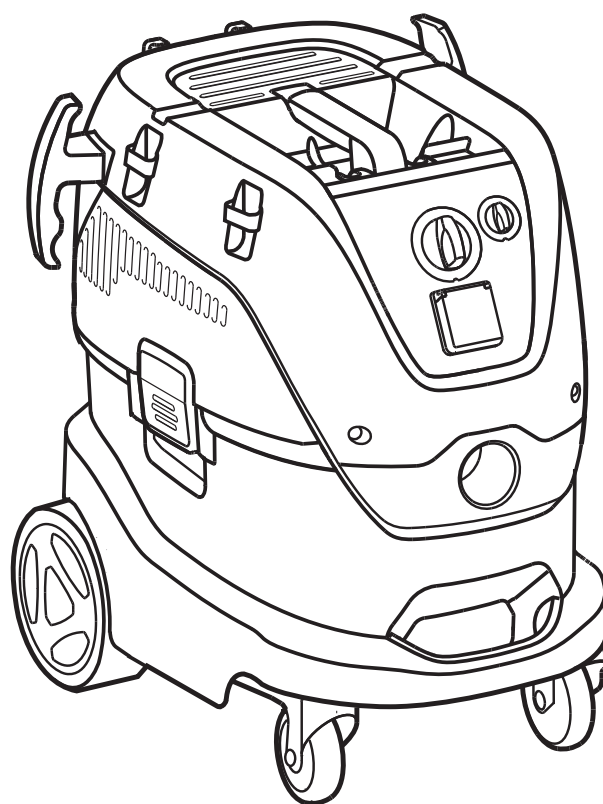
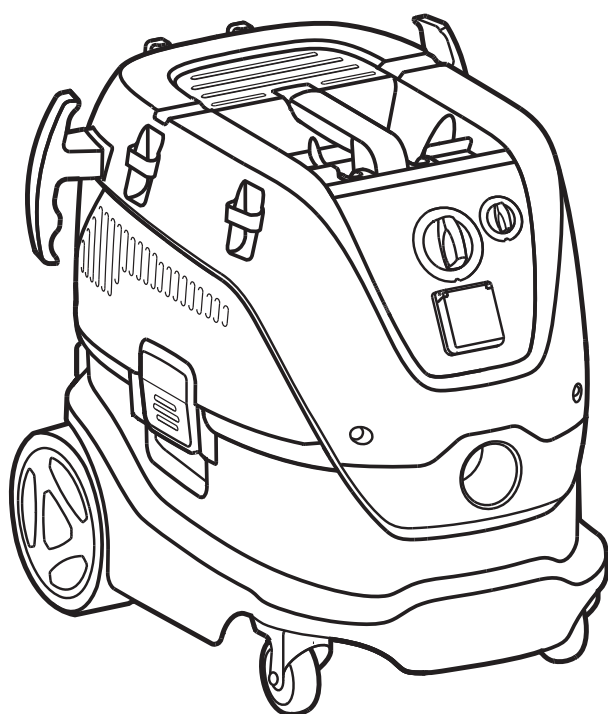
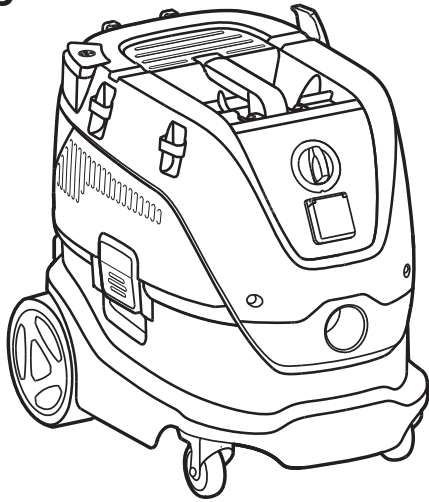


ATTIX 33 - ATTIX 44 - ATTIX 33L - ATTIX 44L

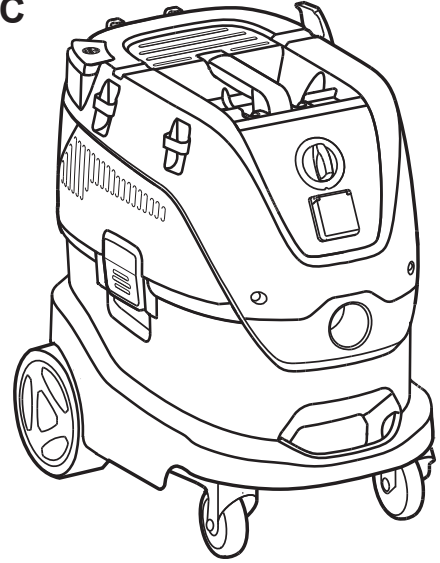
Instructions for use



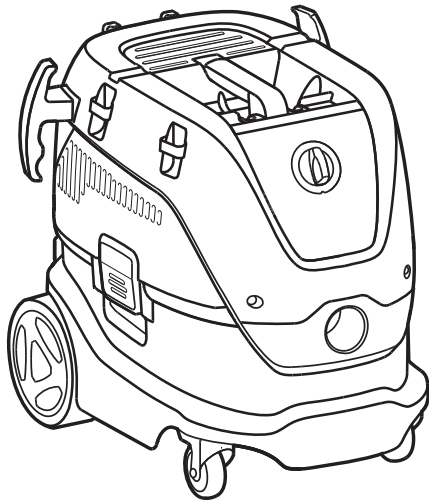
33-21 PC
33-2L PC



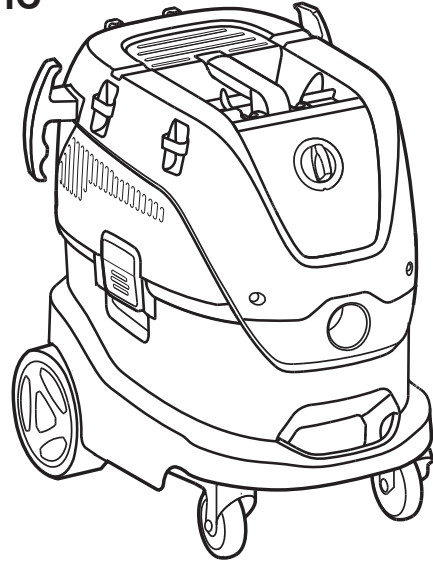
44-21 PC
44-2L PC



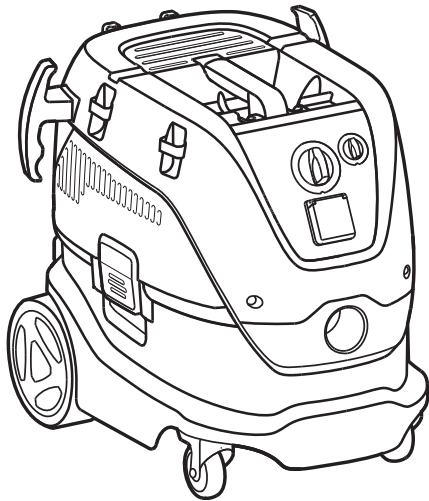
33-01 IC



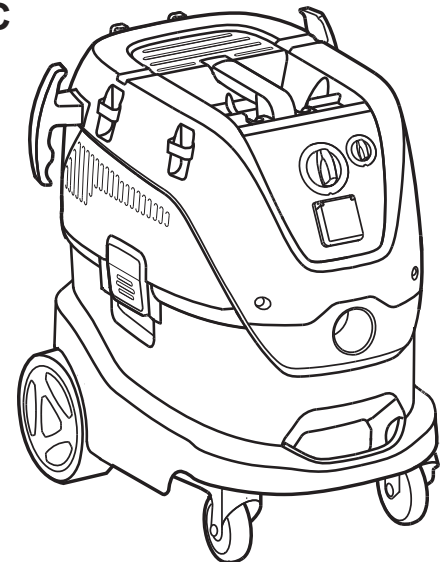
44-01 IC



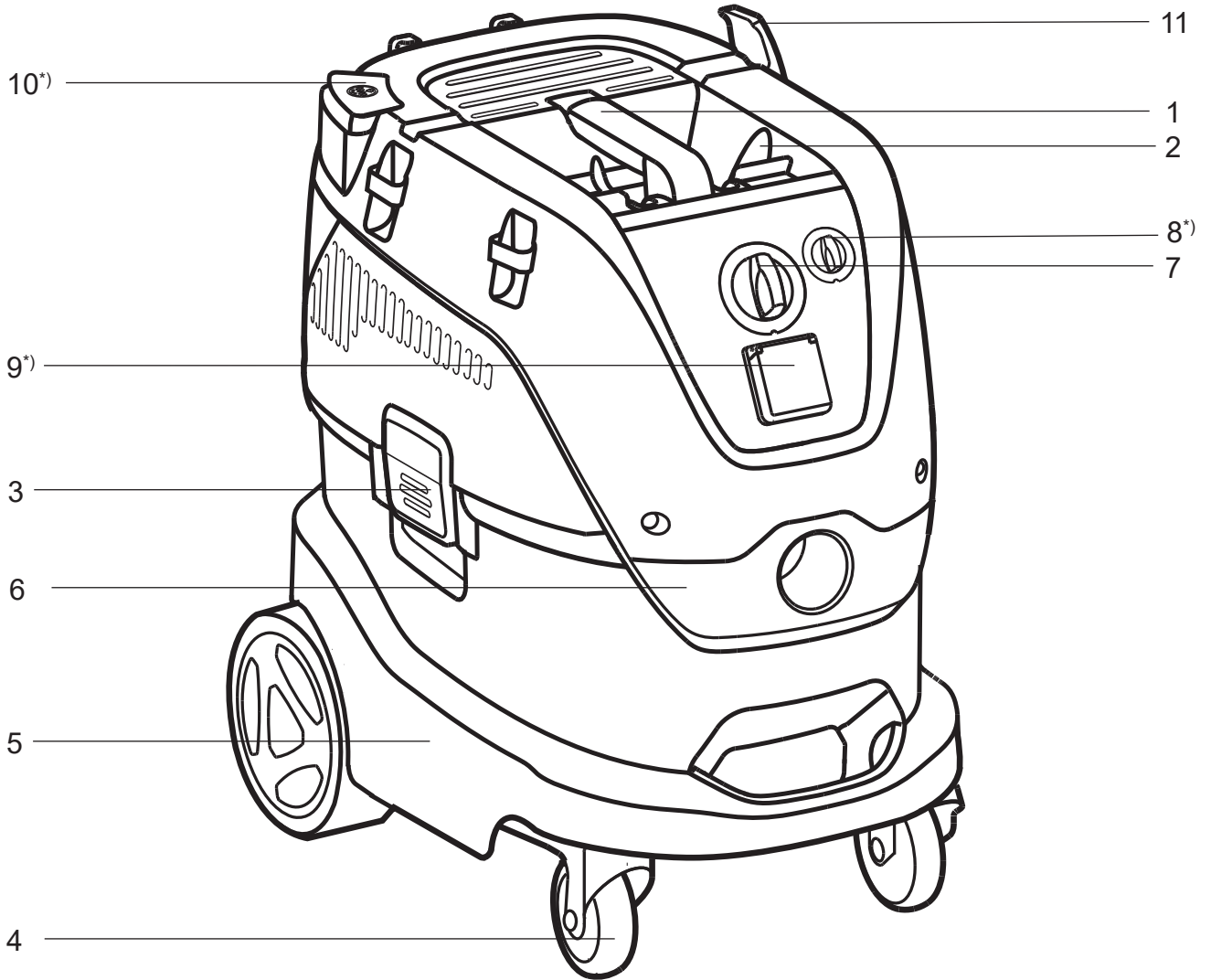
33-21 IC
33-2L IC



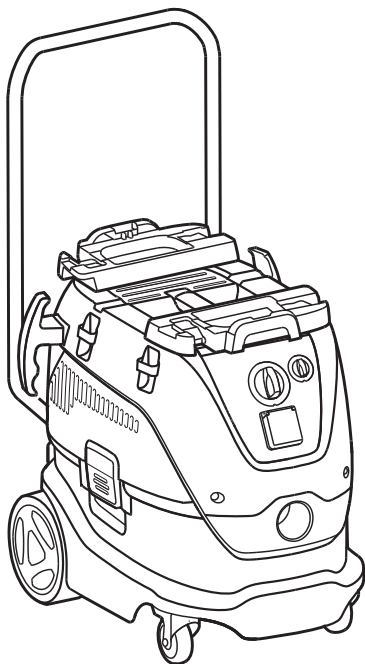
44-21 IC
44-2L IC



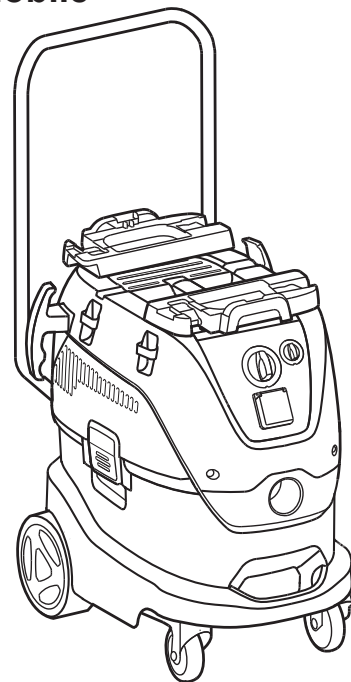
Operating elements



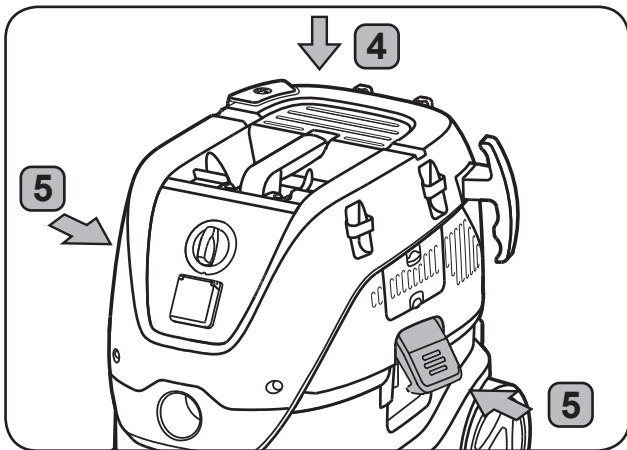
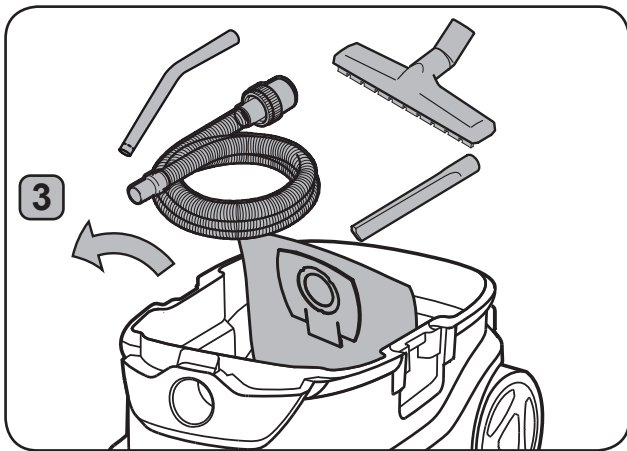
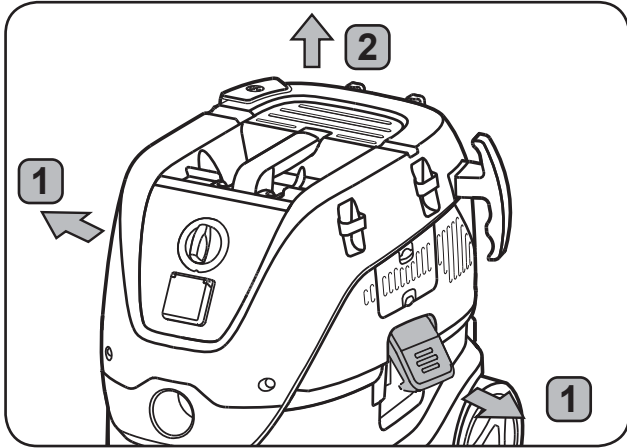
33-21 IC Mobile
33-2L IC Mobile



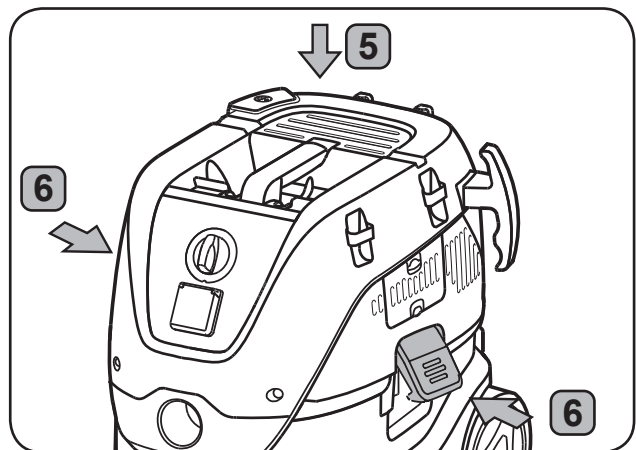
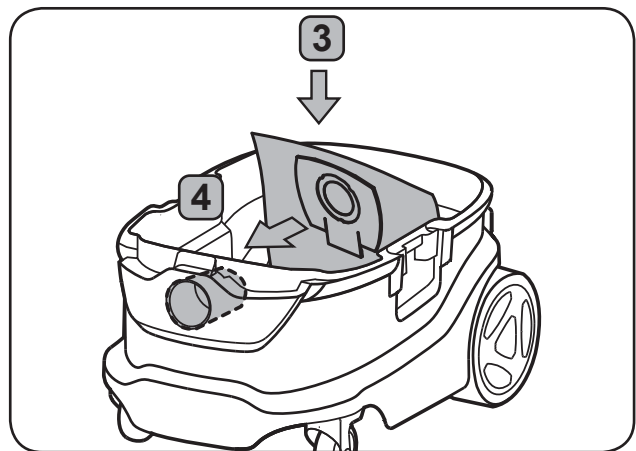
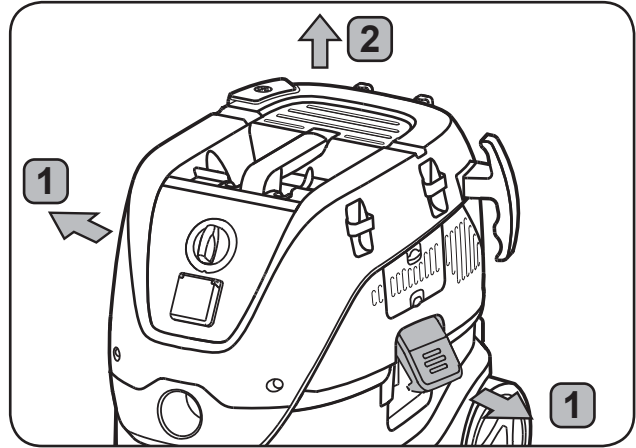
44-21 IC Mobile
44-2L IC Mobile



1A)



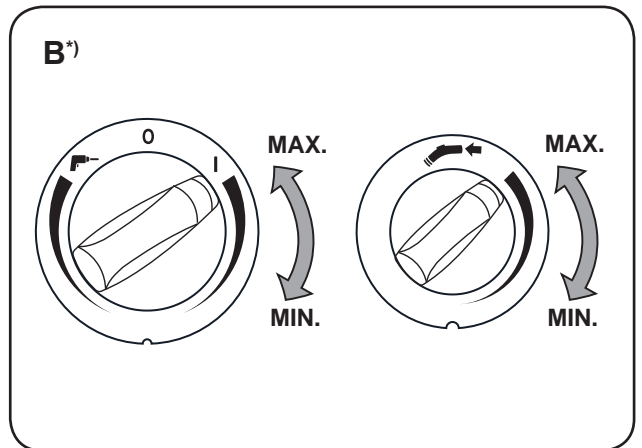
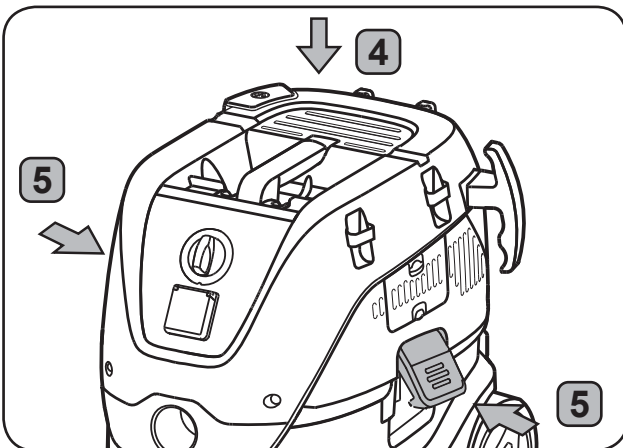
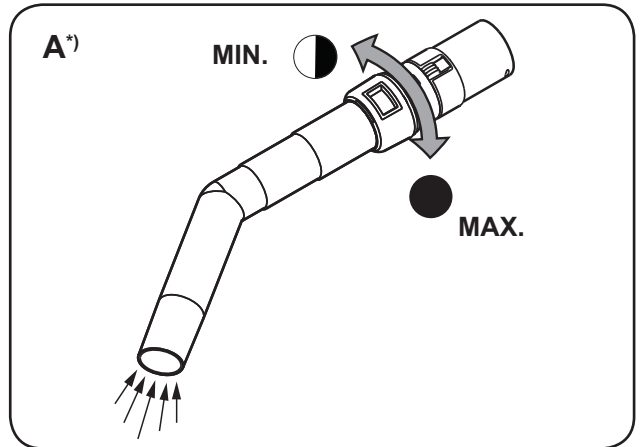
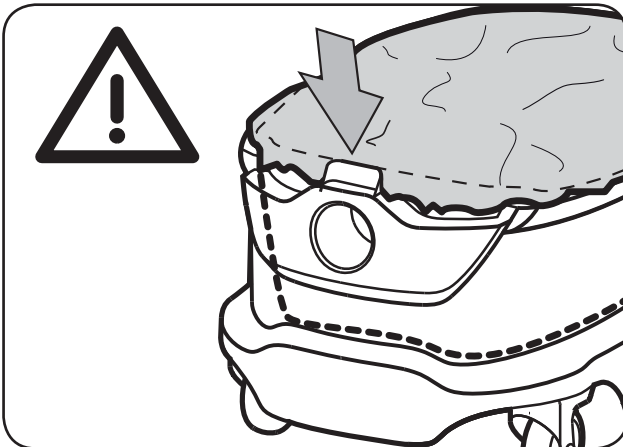
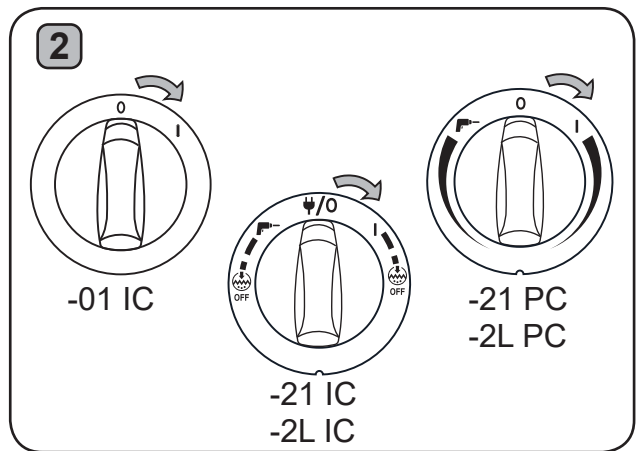
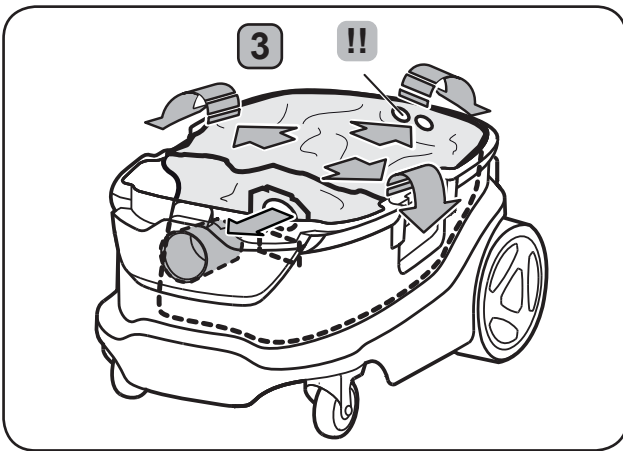
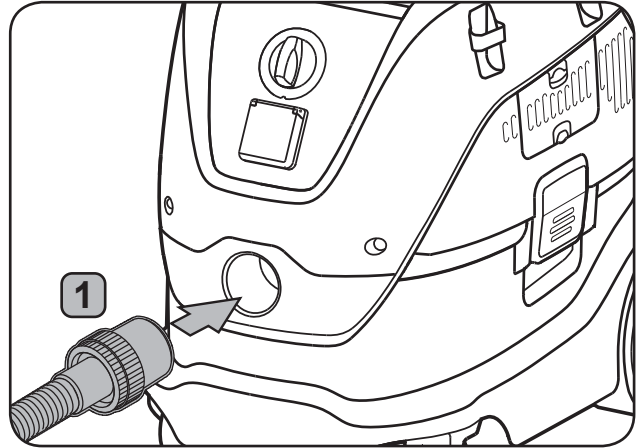
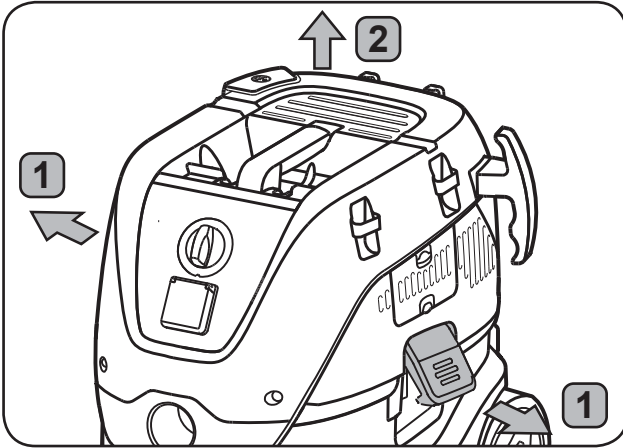
2A)



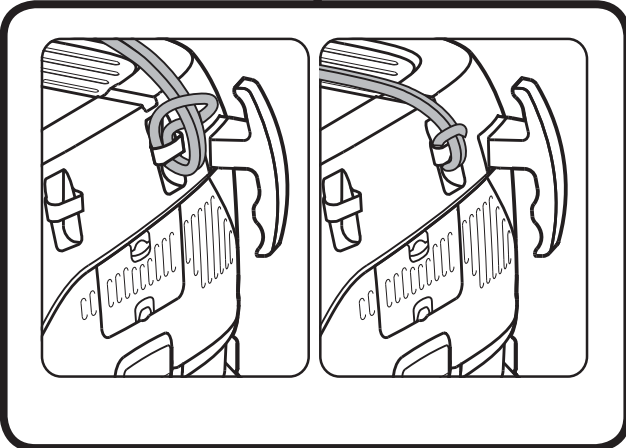
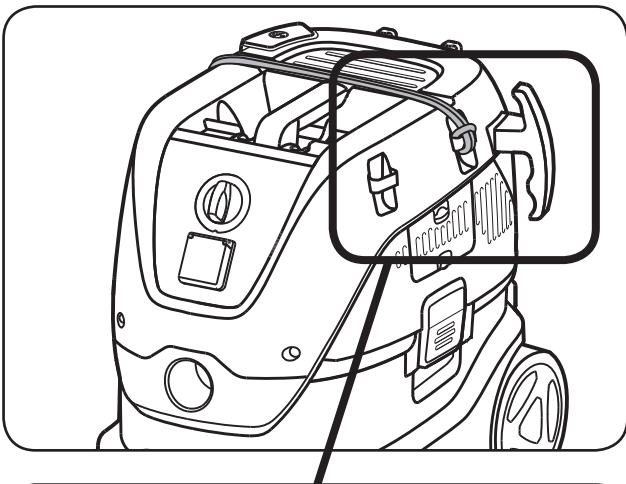
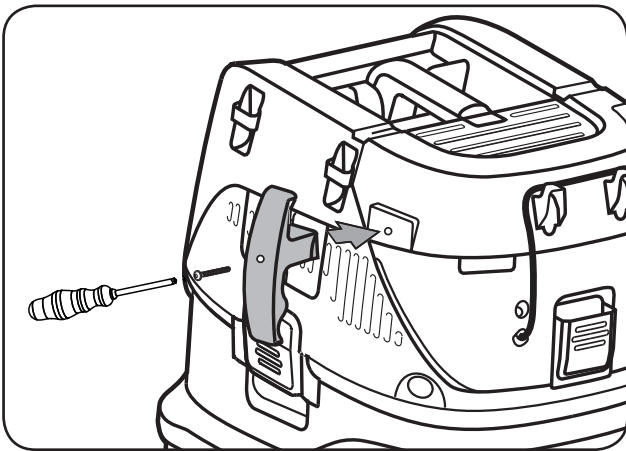
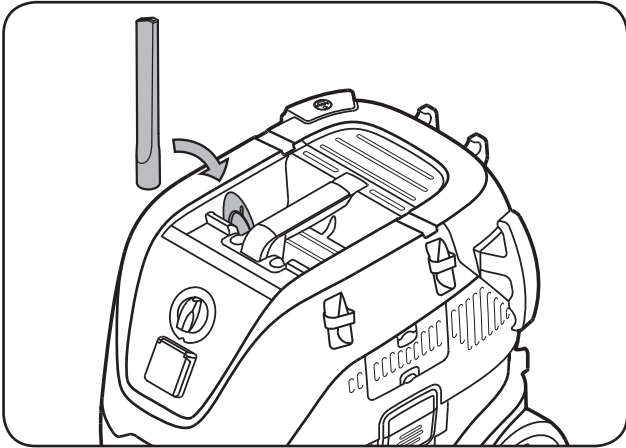
3A^{*)}



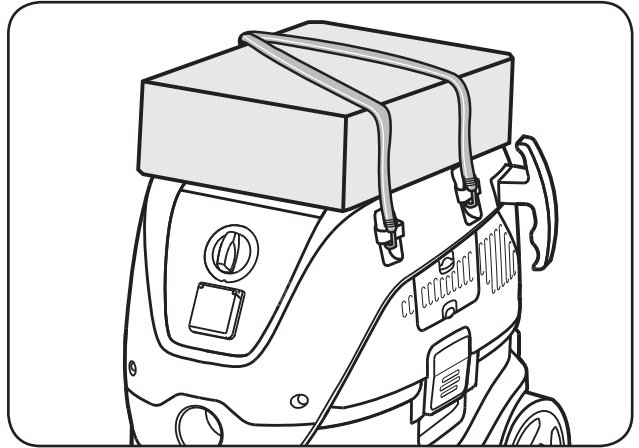
4A

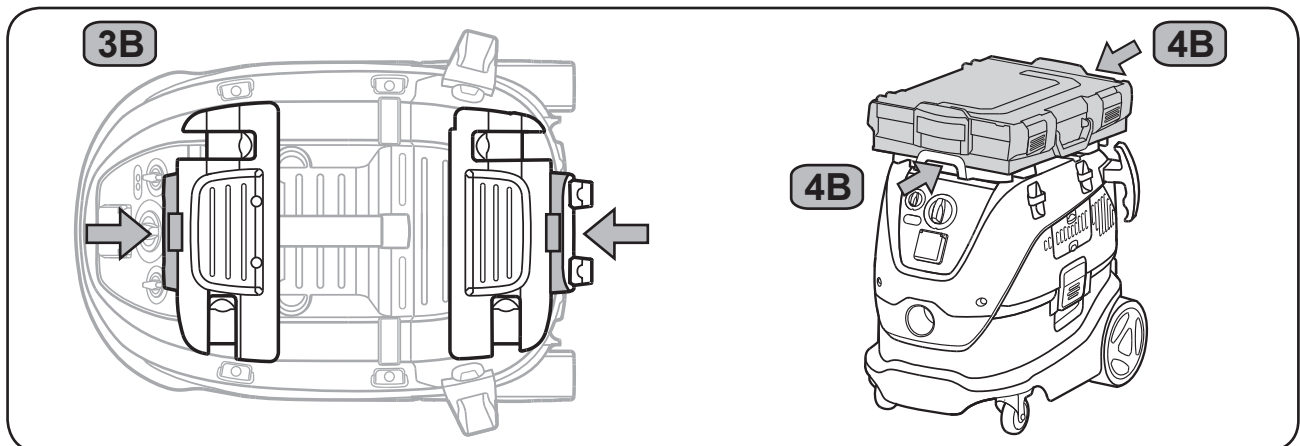
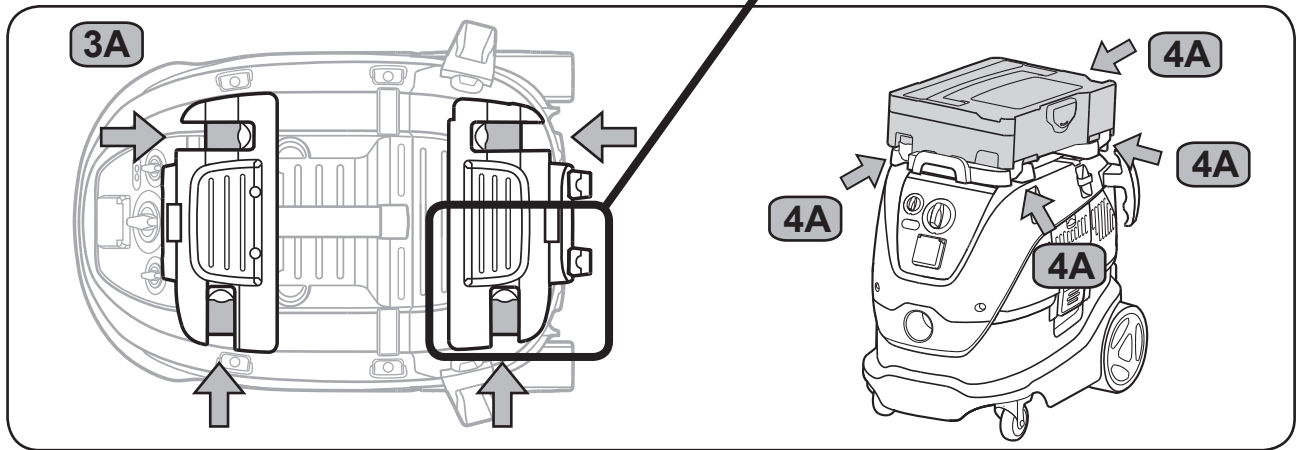
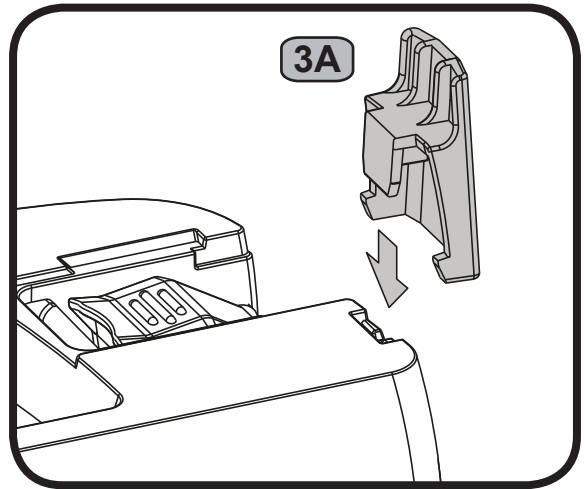
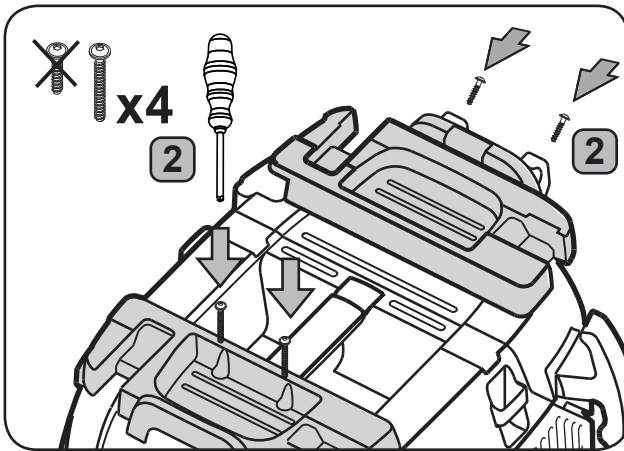
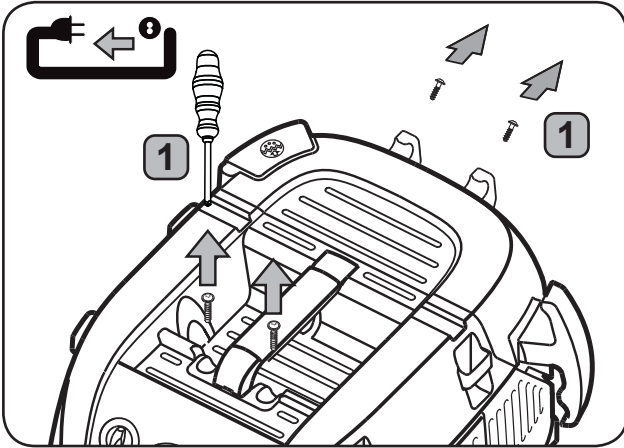


5A *)

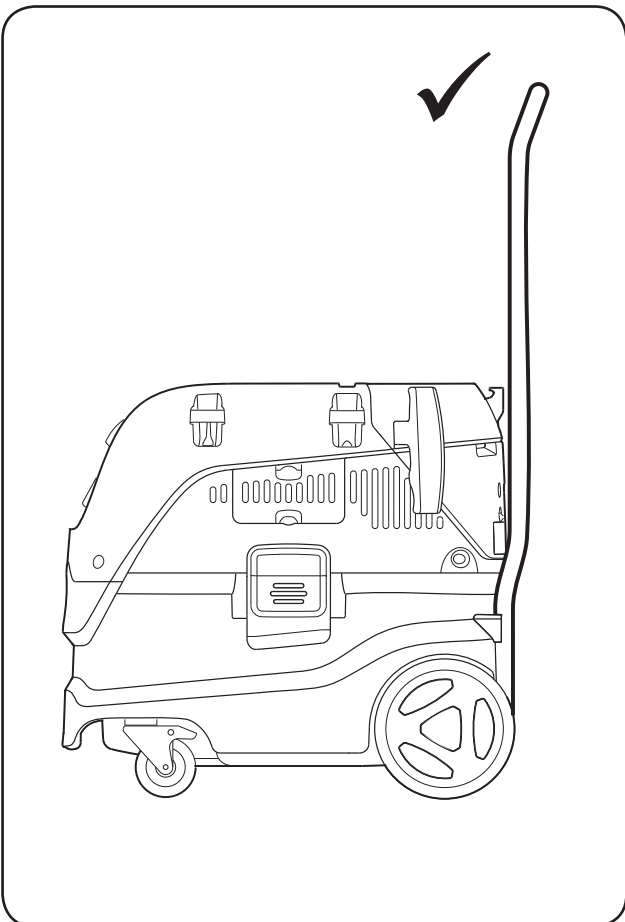
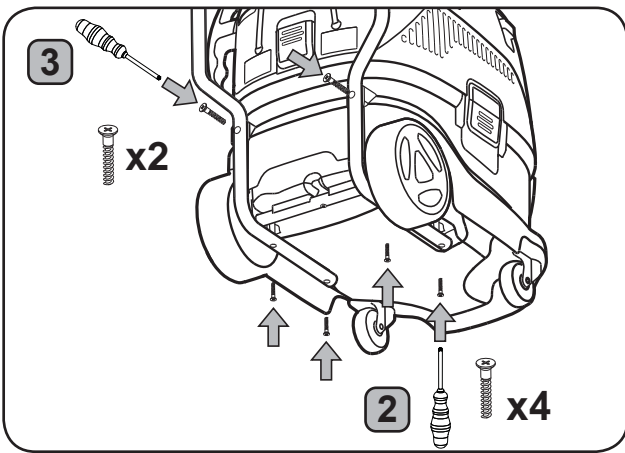
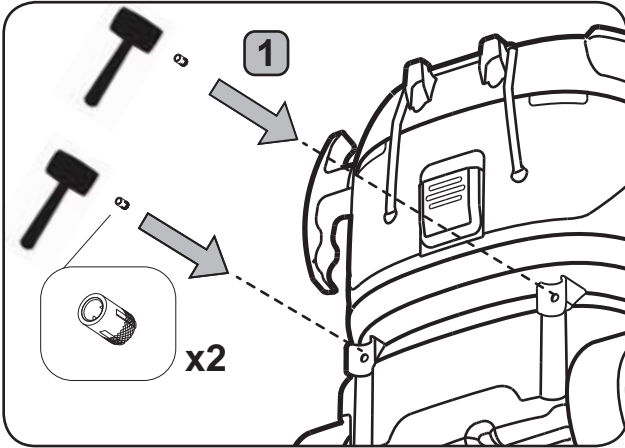


5A *)

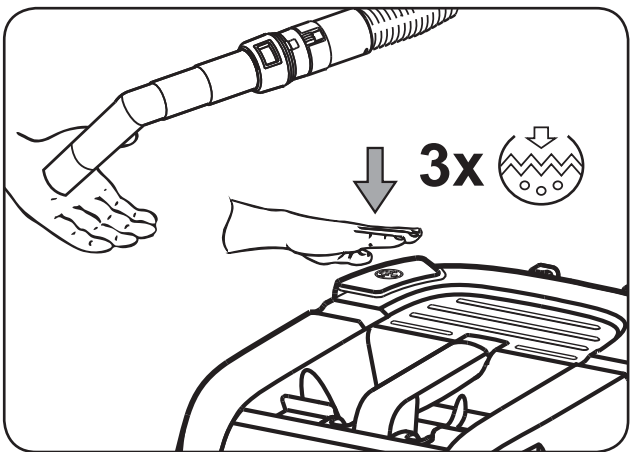
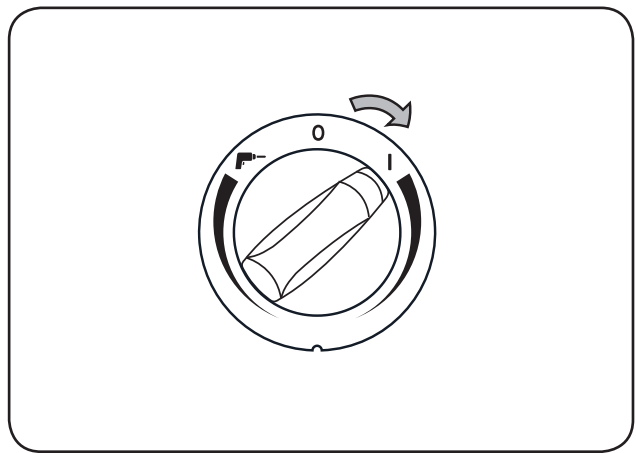
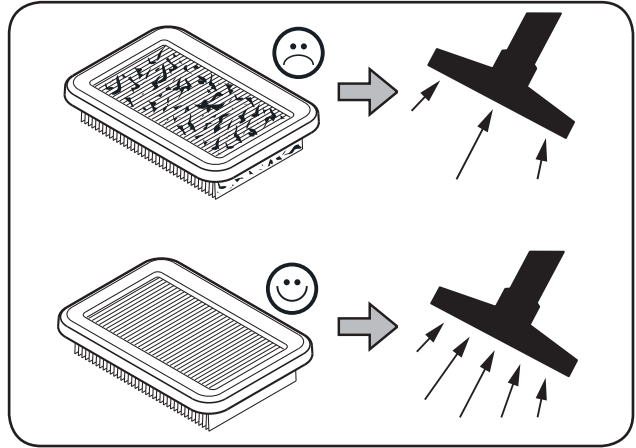




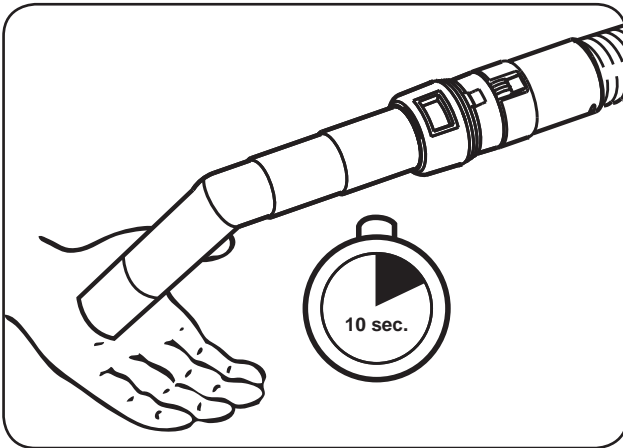
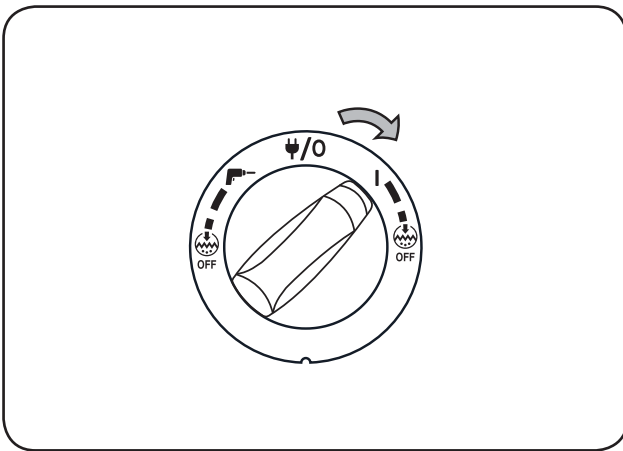
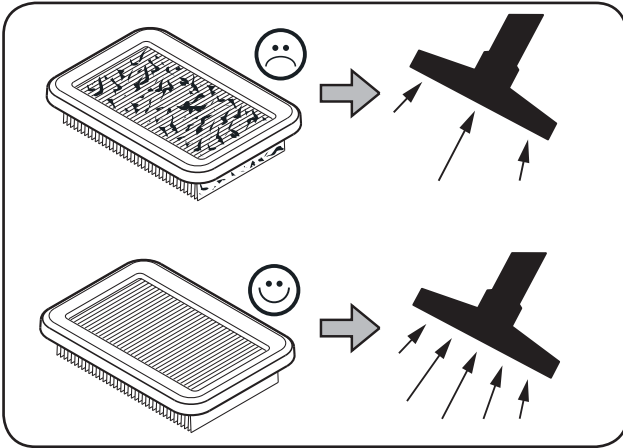
7A^{*)}



1B^{*)}

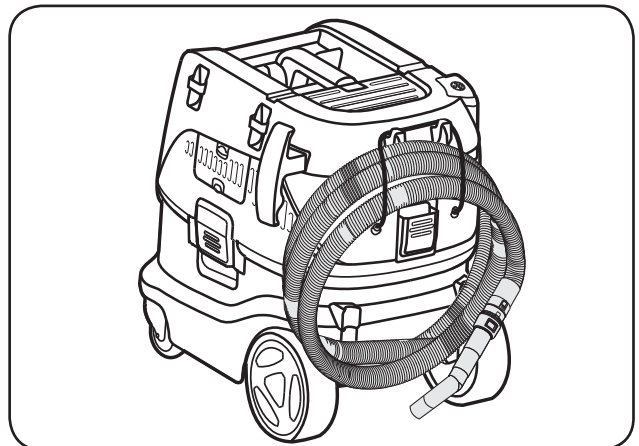
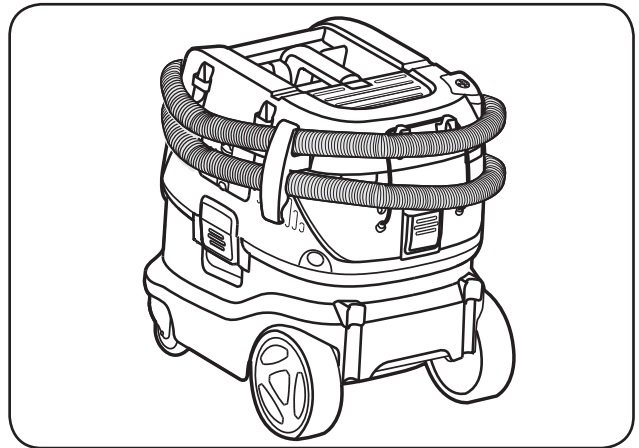
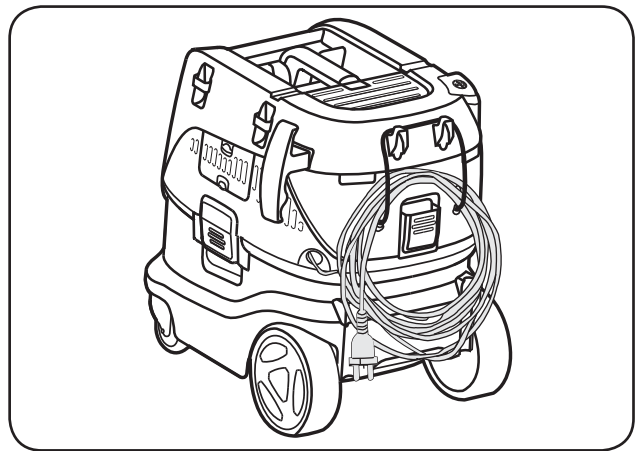
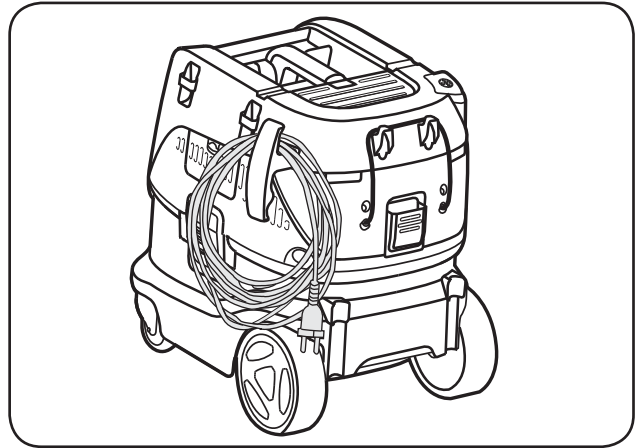


2B¹⁾



InfiniClean

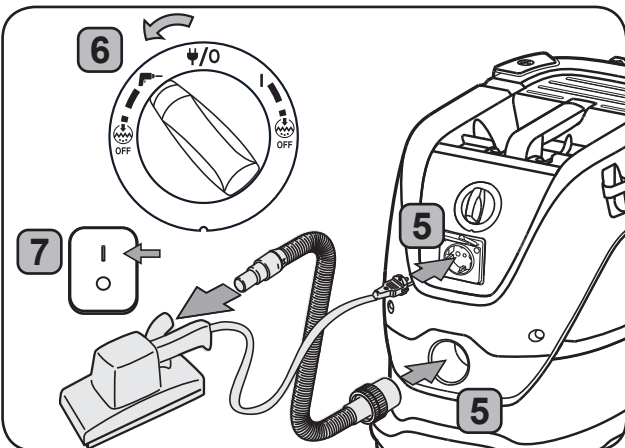
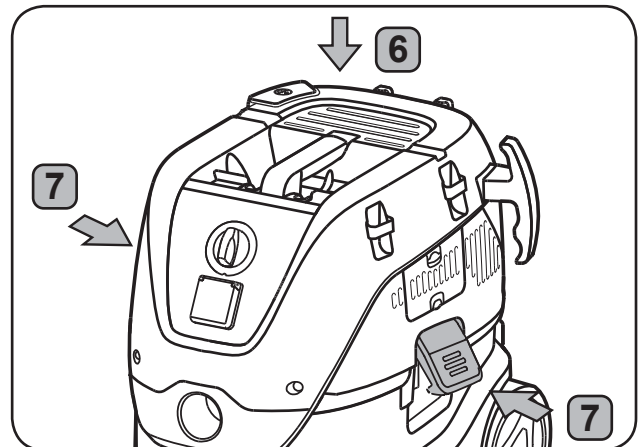
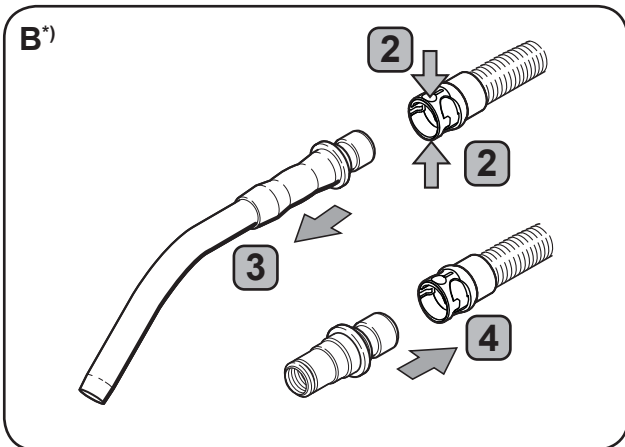
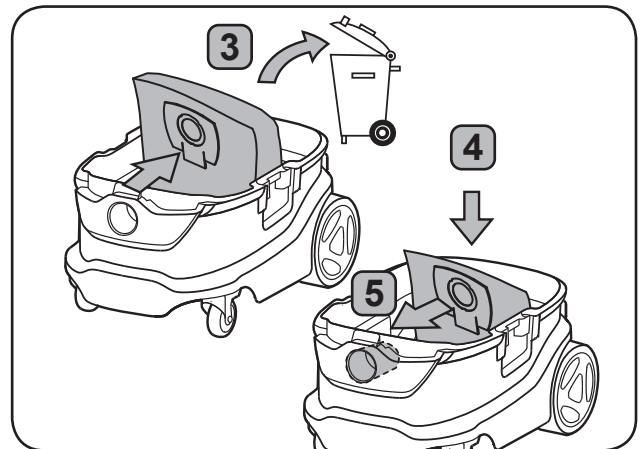
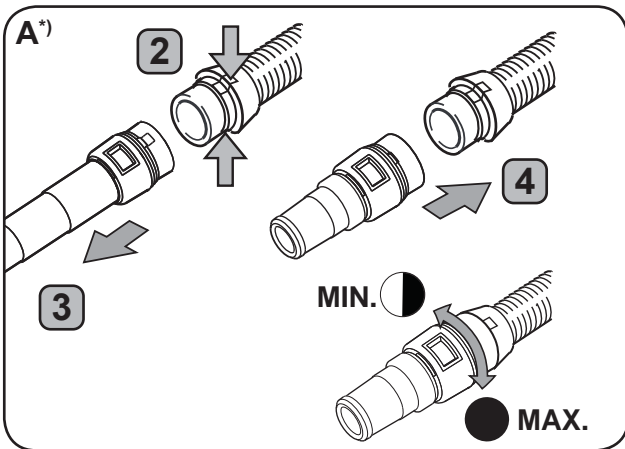
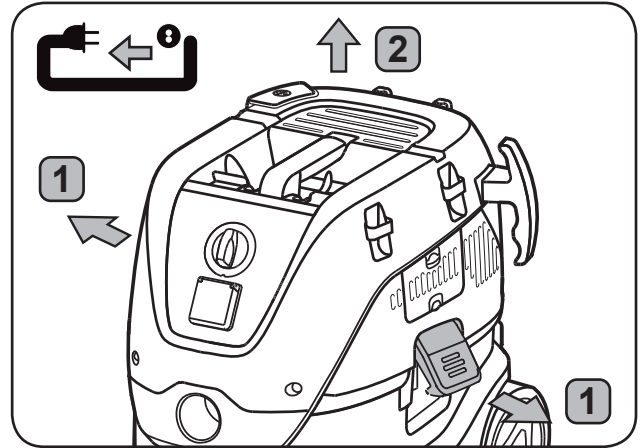
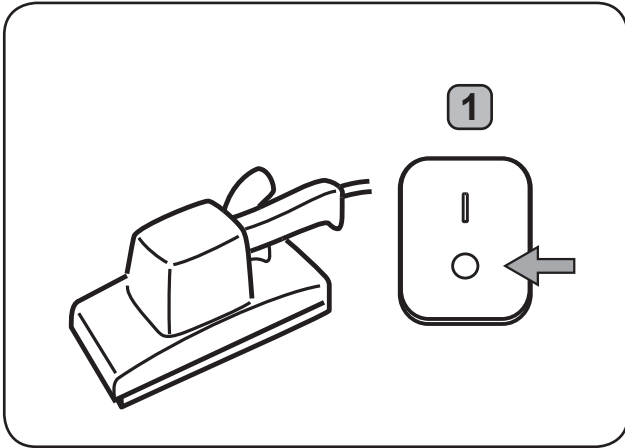
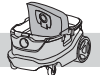
3B

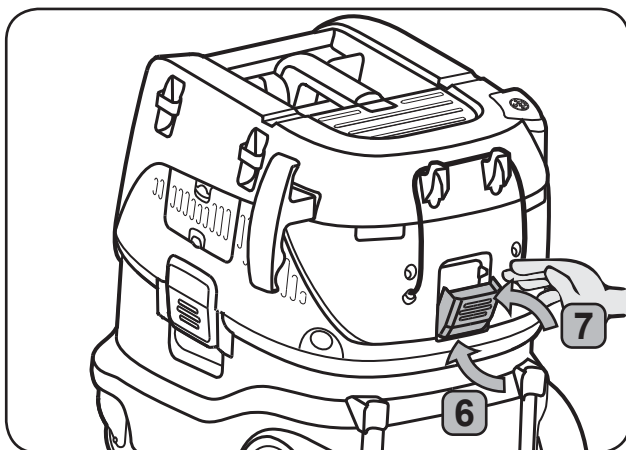
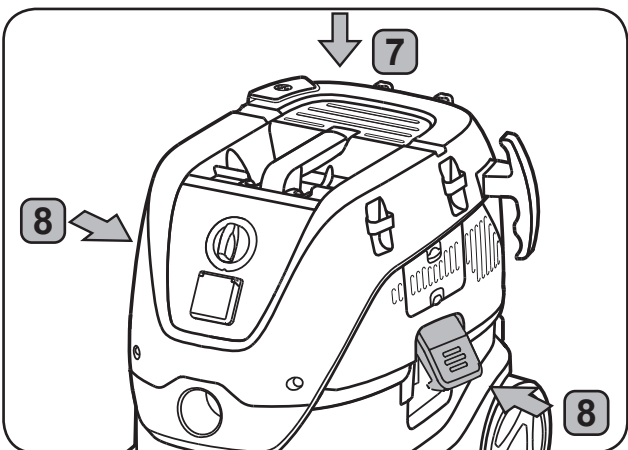
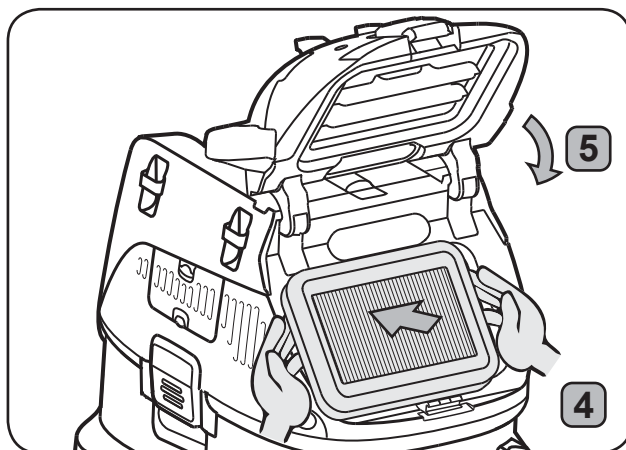
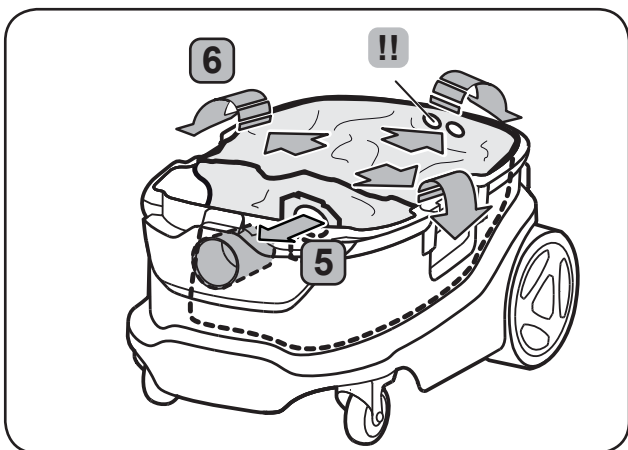
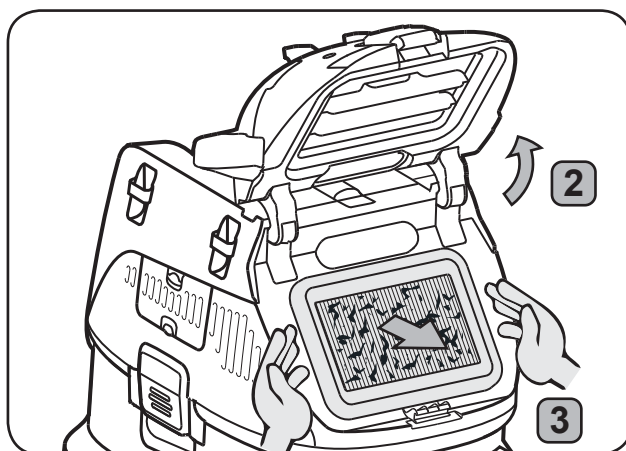
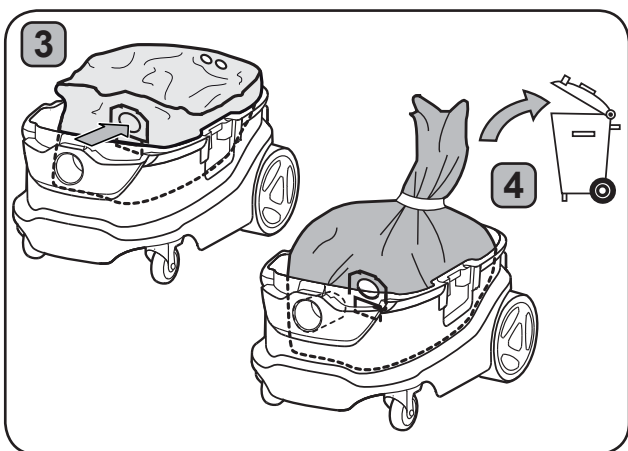
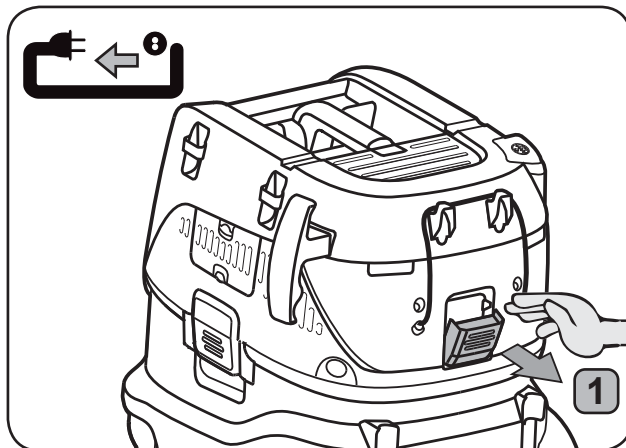
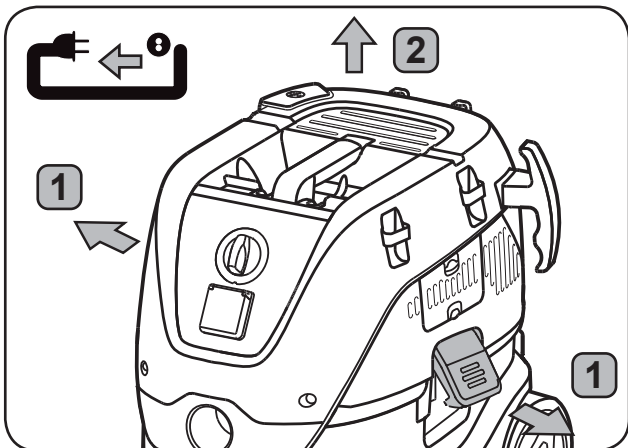
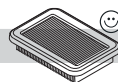


1C*)

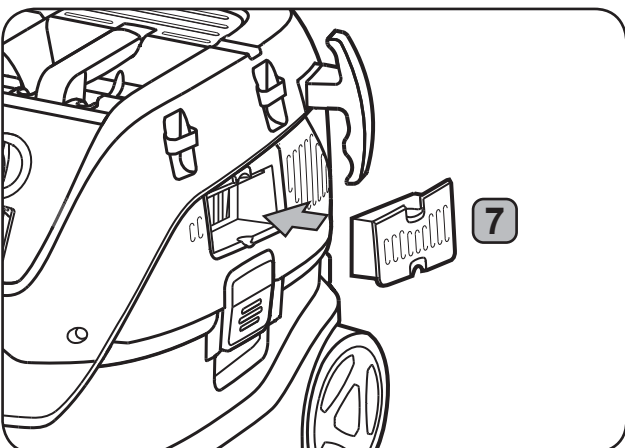
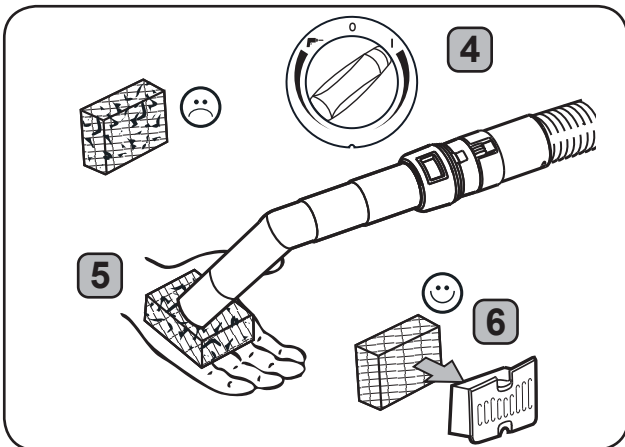
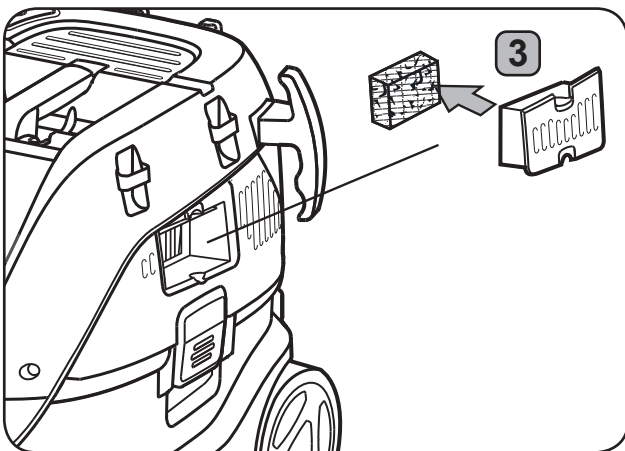
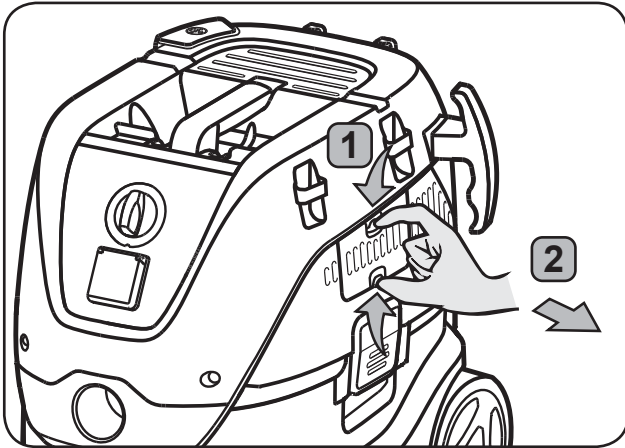


1D

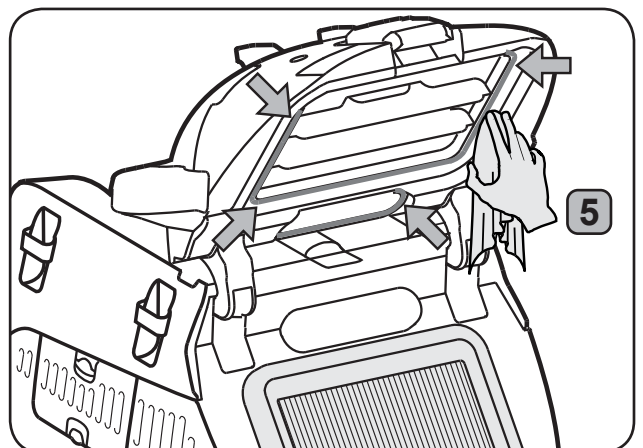
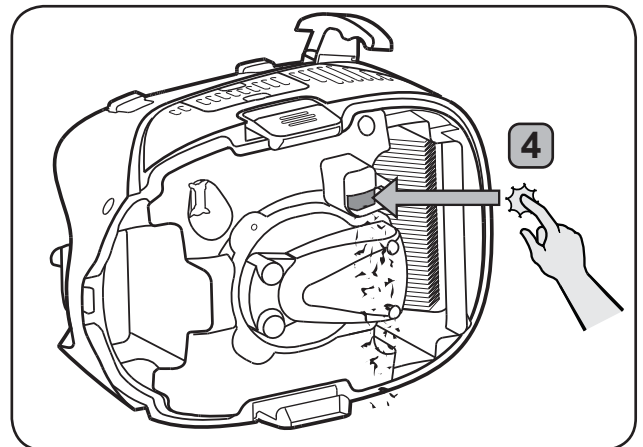
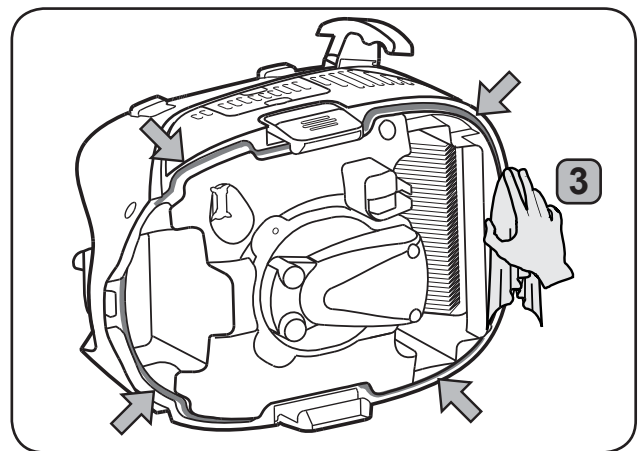
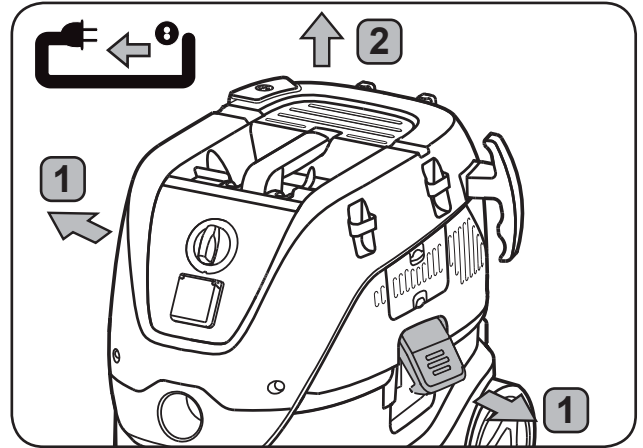


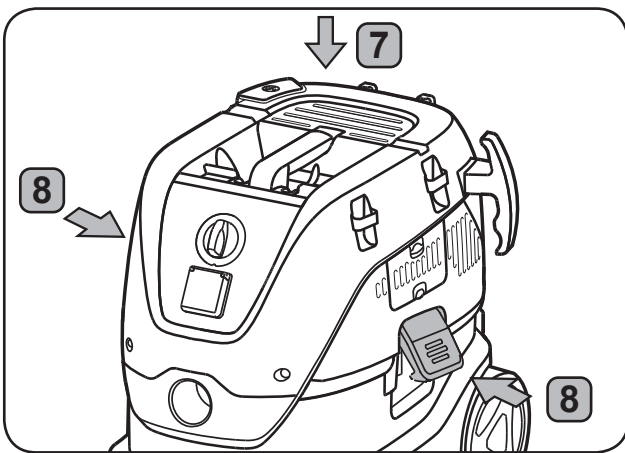
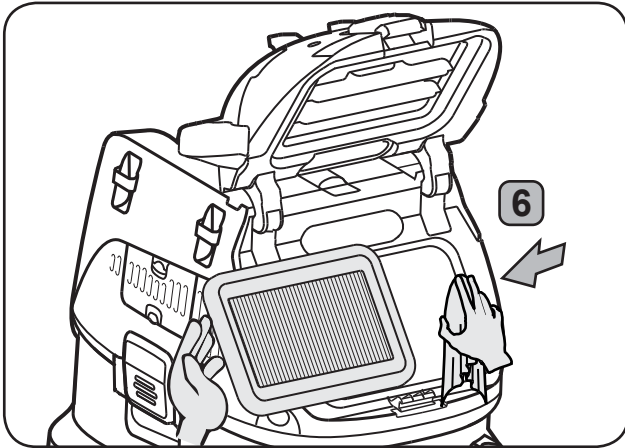
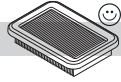


4D



5D





Stručná referenční příručka

Ovládací prvky:

1. Držadlo
2. Umístění příslušenství
3. Západka
4. Kolečko
5. Nádoba
6. Vstupní spojka
7. Přepínač
8. Ovládání otáček*)
9. Zásuvka k připojení elektrického zařízení*)
10. Tlačítko čištění filtru (Push&Clean*)
11. Hák pro hadici

Ilustrovaná stručná referenční příručka

Tato ilustrovaná stručná referenční příručka byla vytvořena jako pomůcka pro spouštění, provoz a skladování jednotky. Příručka je rozdělena do 4 částí představovaných symboly:

A



Před uvedením do provozu PŘED POUŽÍVÁNÍM SI PŘEČTĚTE NÁVOD K OBSLUZE!

- 1A – Rozbalení příslušenství
- 2A – Instalace filtračního sáčku
- 3A – Instalace odpadního sáčku
- 4A – Zasunutí hadice a obsluha
- 5A – Umístění příslušenství
- 6A – Instalace redukční desky
- 7A – Instalace držadla pro pojezd

B



Ovládání a provoz

- 1B – Systém čištění filtru Push&Clean
- 2B – Systém čištění filtru InfiniClean
- 3B – Uložení kabelu a hadice

C



Připojení elektrického zařízení

- 1C – Přizpůsobení elektrického nářadí

D



Údržba:

- 1D – Výměna filtračního sáčku
- 2D – Výměna odpadního sáčku
- 3D – Výměna filtru
- 4D – Čištění difuzéru chladicího vzduchu motoru
- 5D – Čištění těsnění a plováku

Obsah

1	Bezpečnostní pokyny	156
1.1	Symboly použité k označení pokynů	156
1.2	Návod k obsluze	156
1.3	Účel a určené použití	156
1.4	Elektrické připojení	156
1.5	Prodlužovací kabel	156
1.6	Záruka	157
1.7	Důležitá varování	157
2	Rizika	158
2.1	Elektrické součásti	158
2.2	Nebezpečný prach	159
2.3	Náhradní díly a příslušenství	159
2.4	Práce ve výbušné nebo hořlavé atmosféře	159
3	Ovládání a provoz	159
3.1	Spuštění a provoz zařízení	159
3.2	Automaticky zapínaná a vypínaná zásuvka pro elektrické nářadí ¹⁾	160
3.3	Systém Push&Clean ²⁾	160
3.4	Systém InfiniClean ²⁾	160
3.5	Antistatické připojení ²⁾	160
3.6	Filtr chladicího vzduchu	160
3.7	Mokrý vysávání	161
3.8	Suchý vysávání	161
4	Po použití zařízení	161
4.1	Po použití	161
4.2	Přeprava	161
4.3	Skladování	161
4.4	Uložení příslušenství a pomůcek	161
4.5	Recyklace zařízení	162
5	Údržba	162
5.1	Pravidelný servis a kontrola	162
5.2	Údržba	162
6	Další informace	162
6.1	EU prohlášení o shodě	162
6.2	Technické údaje	163

1 Bezpečnostní pokyny



Kromě stručné referenční příručky tento dokument obsahuje i bezpečnostní informace související se zařízením. Před prvním spuštěním zařízení si musíte pozorně přečíst tento návod k obsluze. Pokyny si uschovejte pro pozdější použití.

Další podpora

Více informací o zařízení naleznete na našich webových stránkách na adrese www.Nilfisk.com.

V případě dalších dotazů kontaktujte servisního zástupce společnosti Nilfisk odpovědného za vaši zemi.

Viz zadní strana dokumentu.

1.1 Symboly použité k označení pokynů

NEBEZPEČÍ



Nebezpečí vedoucí přímo k vážným až těžkým zraněním či dokonce úmrtí.

VAROVÁNÍ



Nebezpečí, jež může vést k vážným úrazům či dokonce úmrtí.

UPOZORNĚNÍ



Nebezpečí, jež může vést k drobnějším úrazům a škodám.

1.2 Návod k obsluze

Je nutné, aby zařízení:

- používaly pouze osoby poučené o jeho správném používání a s výslovným pověřením k jeho provozu,
- bylo provozováno pouze pod dohledem.
- Zařízení není určeno k použití osobami (včetně dětí) s omezenými tělesnými, smyslovými či duševními schopnostmi nebo s nedostatkem zkušeností a znalostí.
- Děti musí být pod dohledem, aby si se zařízením nehrály.
- Nepoužívejte žádné nebezpečné pracovní postupy.
- Nikdy nepoužívejte zařízení bez filtru.
- V následujících situacích zařízení vypněte a odpojte síťovou zástrčku:
 - před čištěním a prováděním údržby,
 - před výměnou dílů,
 - před přenášením zařízení,
 - při úniku pěny nebo tekutiny.

Kromě návodu k obsluze a závazných předpisů k prevenci nehod platných v zemi použití dodržujte i ostatní obecně uznávané předpisy pro bezpečnost a správné použití.

Pro zařízení na prach třídy L (s typovým označením -0L, -2L) platí následující:

Před začátkem práce musí být provozní personál informován a vyškolen v následujících aspektech:

- správné používání zařízení,
- rizika související s vysávaným materiálem,
- bezpečná likvidace vysátého materiálu.

1.3 Účel a určené použití

Tento mobilní vysavač prachu byl zkonstruován, vyvinut a podroben přísnému testování účinné a bezpečné funkčnosti za předpokladu správné údržby a používání v souladu s následujícími pokyny.

Zařízení je určeno pro komerční použití, například v hotelech, školách, nemocnicích, továrnách, prodejnách a kancelářích či půjčovnách.

Zařízení je rovněž vhodné pro průmyslové využití, např. v továrnách, na stavbách či v dílnách.

Nehodám v důsledku nesprávného použití mohou zamezit pouze osoby, jež zařízení používají.

PŘEČTĚTE SI A DODRŽUJTE VŠECHNY BEZPEČNOSTNÍ POKYNY.

Toto zařízení je vhodné k vysávání suchých nehořlavých nečistot a kapalin.

Jakékoli jiné použití je pokládáno za nesprávné.

Výrobce nijak neodpovídá za žádné škody způsobené takovým použitím. Riziko plynoucí z takového použití nese pouze uživatel. Správné použití zahrnuje i řádný provoz, servis a opravy dle specifikací výrobce.

Pro zařízení na prach třídy L (s typovým označením -0L, -2L) platí následující:

Toto zařízení je vhodné k vysávání suchých nehořlavých nečistot, kapalin a nebezpečného prachu s hodnotou OEL¹⁾ > 1 mg/m³.

Prach třídy L (IEC 60335-2-69).

Prach náležející do této třídy má hodnotu OEL¹⁾ > 1 mg/m³.



V zařízeních určených pro prach třídy L prošel materiál filtru testováním. Maximální stupeň propustnosti je 1 % a neexistují žádné zvláštní požadavky na likvidaci.

Vrací-li se výstupní vzduch z vysavače do místnosti, zabezpečte odpovídající míru výměny vzduchu L. Před používáním dodržte národní předpisy.

1.4 Elektrické připojení

- Doporučuje se, aby bylo zařízení připojeno přes proudový chránič s vestavěnou nadproudovou ochranou.
- Připravte elektrické díly (zásuvky, zástrčky a spojky) a položte prodlužovací vedení tak, aby byla zachována třída ochrany.
- Přípojky a spojky napájecích a prodlužovacích kabelů musí být vodotěsné.

1.5 Prodlužovací kabel

1. Jako prodlužovací kabel použijte pouze verzi

specifikovanou výrobcem nebo kabel vyšší kvality.

2. Při práci s prodlužovacím kabelem zkontrolujte minimální průřez vodičů kabelu:

Délka kabelu	Průřez vodičů	
	< 16 A	< 25 A
až do 20 m	1,5 mm ²	2,5 mm ²
20 až 50 m	2,5 mm ²	4,0 mm ²

1.6 Záruka

Záruka se řídí našimi všeobecnými obchodními podmínkami.

Neoprávněné úpravy zařízení, používání nesprávných kartáčů nebo používání zařízení k jinému než určenému účelu zbavují výrobce jakékoli odpovědnosti za následné škody.

1.7 Důležitá varování

VAROVÁNÍ



- K omezení nebezpečí vzniku požáru, úrazu elektrickým proudem či zranění si před použitím přečtěte veškeré bezpečnostní pokyny i výstražná značení a respektujte jejich obsah. Zařízení bylo navrženo k bezpečnému provozu při práci v souladu se specifikacemi. Jestliže dojde k poškození elektrických nebo mechanických součástí, musí být zařízení či příslušenství před použitím předány k opravě kvalifikovanému servisnímu středisku nebo výrobcí, aby nedošlo k dalšímu poškození zařízení či zranění uživatelů.
- Od zařízení připojeného do zásuvky se nevzdalujte. Jestliže zařízení

nepoužíváte nebo před prováděním údržby jej odpojte ze zásuvky.

- Venkovní použití zařízení musí být omezeno na občasné použití.
- Nepoužívejte zařízení s poškozeným kabelem nebo zástrčkou. Při odpojování ze zásuvky tahajte za zástrčku, nikoli za kabel. Se zástrčkou a zařízením nemanipulujte mokřýma rukama. Před odpojením ze zásuvky vypněte všechny ovládací prvky.
- Zařízení nepřesouvejte a nepřenášejte za kabel, nepoužívejte kabel jako držadlo, nepřivírejte kabel dveřmi a netahejte kabel kolem ostrých hran či rohů. Nepřejíždějte zařízením přes kabel. Zamezte kontaktu kabelu s horkými plochami.
- Nepřibližujte se vlasy, volným oděvem, prsty ani žádnými částmi těla k otvorům a pohyblivým částem. Do otvorů nevkládejte žádné předměty a zařízení se zablokovanými otvory nepoužívejte. Udržujte otvory volné od prachu, chuchvalců, vlasů či jiných nečistot, jež

- by mohly omezovat průtok vzduchu.
- Nepracujte ve venkovních prostorech při nízké teplotě.
 - Nevysávejte hořlavé či výbušné kapaliny, například benzin, a nepracujte v oblastech, kde se mohou vyskytovat.
 - Nevysávejte žádné hořící či doutnající materiály, například cigarety, zápalky a horký popel.
 - Obzvláště opatrní buďte při práci na schodech.
 - Nepracujte bez nasazených filtrů.
 - Jestliže zařízení nepracuje správně nebo spadlo, poškodilo se, bylo ponecháno venku nebo spadlo do vody, předejte jej servisnímu středisku nebo prodejci.
 - Uniká-li ze zařízení pěna či kapalina, ihned jej vypněte.
 - Zařízení nesmí být používáno jako vodní čerpadlo. Zařízení je určeno k vysávání směsi vzduchu a vody.
 - Zařízení připojte k řádně uzemněné elektrické přípojce. Zásuvka a prodlužovací kabel musí mít funkční ochranný vodič.
 - Zajistěte řádné větrání


pracoviště.

- Zařízení nepoužívejte jako žebřík či stupínek. Zařízení se může převrátit a poškodit. Hrozí nebezpečí zranění.
- Pro standardní zařízení (s typovým označením -01, -21) platí následující: Zařízení není vhodné k vysávání nebezpečného prachu.
- Zásuvku na zařízení používejte pouze k účelům uvedeným v návodu.


2 Rizika

2.1 Elektrické součásti

NEBEZPEČÍ

-  Horní část zařízení obsahuje díly pod napětím. Kontakt s díly pod napětím způsobí vážné či dokonce smrtelné zranění. Na horní část zařízení nikdy nestříkejte vodu.


NEBEZPEČÍ

-  Nebezpečí úrazu elektrickým proudem při kontaktu s vadným napájecím kabelem. Kontakt s vadným napájecím kabelem může vést k vážnému či dokonce smrtelnému zranění.
- Nepoškozujte napájecí kabel (např. přejížděním, taháním či skřípnutím).

- tím).
- Napájecí kabel pravidelně kontrolujte, zda není poškozený a nevykazuje známky stárnutí.
 - Jestliže je elektrický kabel poškozený, musí být v rámci předcházení nebezpečí vyměněn dodavatelem autorizovaným společností Nilfisk nebo podobně kvalifikovanou osobou.
 - Za žádných okolností si nesmíte napájecí kabel omotávat kolem prstů ani kolem žádné jiné části těla.

2.2 Nebezpečný prach

VAROVÁNÍ

 Nebezpečné materiály
Vysávání nebezpečných materiálů může vést k vážným nebo dokonce smrtelným úrazům.

Zařízením není dovoleno vysávat následující materiály:


- žhavé materiály (doutnající cigarety, horký popel atd.),
- hořlavé, výbušné a agresivní kapaliny (např. benzin, rozpouštědla, kyseliny, zásadité chemikálie atd.)
- a hořlavý či výbušný prach (např. hořčíkový

nebo hliníkový prach atd.).

- Pro standardní zařízení (s typovým označením -01, -21) platí dále následující: Zařízením není dovoleno vysávat následující materiály:
 - Nebezpečný prach.

2.3 Náhradní díly a příslušenství

UPOZORNĚNÍ


 Náhradní díly a příslušenství
Používání neoriginálních náhradních dílů, kartáčů a příslušenství může zhoršit bezpečnost a funkci zařízení.

Používejte pouze náhradní díly a příslušenství od společnosti Nilfisk. Náhradní díly, jež mohou mít vliv na zdraví a bezpečnost obsluhy či funkci zařízení jsou uvedeny níže:

Popis	Obj. č.
Ploché filtr PTFE, 1 kus.	107413540
Filsový filtrační sáček, 5 kusů.	107413547
Odpadní sáček, 5 kusů.	107417821
Filtrační sáček s dlouhou životností, 1 kus.	107413556
Filtr chladicího vzduchu motoru PET, 1 kus.	107413541


2.4 Práce ve výbušné nebo hořlavé atmosféře

UPOZORNĚNÍ

 Toto zařízení není vhodné k použití ve výbušné či hořlavé atmosféře a ani v prostředí, kde by taková atmosféra mohla vzniknout v důsledku přítomnosti hořlavých kapalin, plynů nebo výparů.

3 Ovládání a provoz

UPOZORNĚNÍ

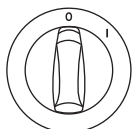
 Nebezpečí poškození použitím nevhodného síťového napětí.
Připojením k nesprávnému síťovému napětí může dojít k poškození zařízení.

- Ujistěte se, zda napětí uvedené na typovém štítku odpovídá napětí místního síťového napájení.

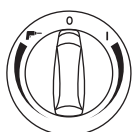
3.1 Spuštění a provoz zařízení

Zkontrolujte, zda je elektrický spínač vypnutý (v poloze 0). Zkontrolujte, zda jsou v zařízení nainstalovány příslušné filtry. Potom připojte sací hadici k sa-

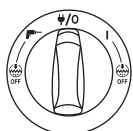
címu vstupu zařízení natlačením hadice vpřed, až pevně zapadne na místo. Dále spojte trubice s držadlem hadice a trubicemi zatočte, čímž zajistíte řádné usazení. Na trubici nasadte vhodnou hubici. Hubici vyberte podle typu materiálu, který budete vysávat. Používá-li se zařízení k odsávání prachu ve spojení s nářadím produkujícím prach, připojte konec sací hadice příslušným adaptérem. Zástrčku zapojte do správné elektrické zásuvky. Přepnutím elektrického spínače do polohy I spusťte motor.



Otočení na I: Zapnutí zařízení
Otočení na 0: Vypnutí zařízení



Otočení na I: Zapnutí zařízení – otočením vpravo ovládáte otáčky
Otočení na 0: Vypnutí zařízení
Otočení na : Aktivace provozu s automatickým zapnutím a vypnutím – otočením vlevo ovládáte otáčky



Otočení na I: Aktivace zařízení
Otočení na /0: Vypnutí zařízení. Trvalé napájení zásuvky.
Otočení na : Aktivace provozu s automatickým zapnutím a vypnutím.
Otočení na I+ Vyp: Aktivace zařízení s deaktivovanou funkcí automatického čištění filtru
Otočení na + vyp.: Aktivace provozu s automatickým zapnutím a vypnutím s deaktivovanou funkcí automatického čištění filtru.
Ovládání otáček se provádí samo statným otočným knoflíkem

3.2 Automaticky zapínaná a vypínaná zásuvka pro elektrické nářadí¹⁾

UPOZORNĚNÍ



Zásuvka k připojení elektrického zařízení*. Zásuvka k připojení elektrického zařízení je určena pro pomocná elektrická zařízení, viz technická data.

- Před připojením zařízení k zásuvce vždy vypněte jednotku i zařízení, jež hodláte připojovat.
- Přečtěte si návod k obsluze připojovaného zařízení a dodržujte obsažené bezpečnostní poznámky.

V jednotce je zabudována zásuvka k připojení elektrického zařízení se zemnicím kontaktem. Do této zásuvky lze připojit externí elektrické nářadí. Pokud je elektrický spínač v poloze /0, zásuvka je trvale napájena a zařízení může být použito jako prodlužovací kabel.

V poloze lze zařízení zapínat a vypínat po-

mocí připojeného elektrického nářadí. Při práci s nářadím jsou nečistoty odváděny z bezprostřední blízkosti místa vzniku. K zajištění souladu s předpisy lze připojovat pouze schválená nářadí vytvářející prach.

Maximální příkon připojeného elektrického spotřebiče je uveden v části „Technické údaje“.

Před otočením spínače do polohy se ujistěte, zda je nářadí připojované k zásuvce zařízení vypnuté.

3.3 Systém Push&Clean²⁾

Zařízení „PC“ je vybaveno poloautomatickým systémem čištění filtru Push&Clean. Systém čištění filtru musí být uveden v činnost nejpozději ve chvíli, kdy přestane být sací výkon již dostačující. Pravidelné používání funkce čištění filtru udržuje sací výkon a prodlužuje životnost filtru. Pokyny naleznete ve stručné referenční příručce.

3.4 Systém InfiniClean³⁾

Zařízení „IC“ je vybaveno automatickým systémem čištění filtru InfiniClean. Během provozu se automaticky spouští častý čistící cyklus, jenž vždy zajistí co nejlepší sací výkon.

Jestliže se sací výkon sníží nebo při vysávání velkého množství prachu se doporučuje provést manuální vyčištění filtru:

- Vypněte zařízení
- Zakryjte otvor hubice nebo sací hadice dlaní ruky.
- Otočte přepínač do polohy „I“ a nechte zařízení pracovat na plný výkon zhruba 10 sekund s ucpaným otvorem sací hadice.

Jestliže je sací výkon stále snížený, vyjměte filtr a proveďte jeho mechanické vyčištění nebo výměnu.

Při určitých pracích, jako je např. mokré vysávání, se doporučuje systém automatického čištění filtru vypnout. Podrobnosti naleznete v kapitole 3.1.

3.5 Antistatické připojení⁴⁾

UPOZORNĚNÍ



Zařízení je vybaveno antistatickým systémem vybíjení veškeré statické elektřiny, jež může při vysávání prachu vzniknout.

Antistatický systém je umístěn v přední části krytu motoru a vytváří uzemněné spojení se vstupní spojkou nádoby. Pro správnou funkci doporučujeme použít elektricky vodivou nebo antistatickou sací hadici. Při vkládání volitelného odpadního sáčku zkontrolujte, zda je zachováno antistatické spojení.

3.6 Filtr chladicího vzduchu

K zajištění ochrany elektroniky a motoru je zařízení vybaveno difuzérem chladicího vzduchu. Difuzér chladicího vzduchu pravidelně čistěte.

V oblastech s vysokou koncentrací jemného prachu

v okolním vzduchu doporučujeme zařízení vybavit volitelnou kazetou filtru chladicího vzduchu, jež zabrání usazování prachu ve vzduchových kanálech a v motoru. Obráťte se na svého místního obchodního zástupce.

UPOZORNĚNÍ



Jestliže je filtr chladicího vzduchu zanesený prachem, může dojít k aktivaci ochranného spínače proti přetížení v motoru. V takovém případě zařízení vypněte, vyčistěte filtr chladicího vzduchu a nechte zařízení zhruba 5 minut vychladnout.

3.7 Mokrý vysávání

UPOZORNĚNÍ



Zařízení je vybaveno omezovacím systémem hladiny vody, jenž při dosažení maximální úrovně zařízení vypne.

Jestliže k tomu dojde, zařízení vypněte.

Odpojte zařízení ze zásuvky a vyprázdněte nádobu. Nikdy nevysávejte kapaliny bez omezovacího systému hladiny vody a bez nasazených filtrů.

Vysávání kapalin

- Nevysávejte hořlavé kapaliny.
- Před vysáváním kapalin vždy vyjměte filtrační/odpadní sáček a zkontrolujte, zda omezovací systém hladiny vody správně funguje.
- Pokud se objeví pěna, ihned přerušete práci a vyprázdněte nádobu.
- Čistěte pravidelně zařízení na omezení hladiny vody a kontrolujte známky poškození.

Před vyprázdněním nádoby odpojte zařízení ze zásuvky. Vytáhnutím odpojte hadici od vstupu. Zatáhnutím směrem ven uvolněte západku, čímž uvolníte horní kryt motoru. Horní kryt motoru zvedněte od nádoby. Po vysávání kapalin vždy vyprázdněte a vyčistěte nádobu a omezovací systém hladiny vody. Nádobu vyprázdněte nakloněním vzad či na stranu a vylitím kapaliny do podlahové vpusti atp.

Horní kryt motoru nasadte zpět k nádobě. Horní kryt motoru zajistěte západkami.

Prudší pohyb při manévrování může omylem aktivovat omezovací systém hladiny vody. Jestliže k tomu dojde, resetujte zařízení vypnutím 3sekundovým vyčkáním. Pak můžete se zařízením dále pracovat.

3.8 Suché vysávání

UPOZORNĚNÍ



Vysávání ekologicky nebezpečných materiálů. Vysávané materiály představují nebezpečí pro životní prostředí.

- Odpad likvidujte v souladu s právními předpisy.

Před vyprázdněním nádoby po suchém vysávání odpojte elektrickou zástrčku ze zásuvky. Zatáhnutím směrem ven uvolněte západku, čímž uvolníte horní kryt motoru. Horní kryt motoru zvedněte od nádoby. Filtr: Zkontrolujte filtry. Filtr lze vyčistit vyklepáním, vykartáčováním nebo vypráním. Před opětovným zapnutím zařízení počkejte, až filtr vyschne. Sáček na nečistoty: sáček zkontrolujte a zjistěte, do jaké míry je naplněný. V případě nutnosti sáček na nečistoty vyměňte. Vyjměte starý sáček. Nový sáček umístíte protažením lepenkové části s pryžovou membránou sacím vstupem. Ujistěte se, zda je pryžová membrána protažena za zvýšení sacího vstupu.

Po vyprázdnění: zavřete horní kryt motoru k nádobě a zajistěte jej západkami. Nikdy nevysávejte suchý materiál bez filtru nasazeného v zařízení. Sací výkon zařízení závisí na velikosti a kvalitě filtru a sáčku na prach. Proto používejte pouze originální filtry a sáčky na prach.

4 Po použití zařízení

4.1 Po použití

Jestliže zařízení nepoužíváte, vytáhněte zástrčku ze zásuvky. Smotejte kabel počínaje od zařízení. Napájecí kabel lze navinout kolem horního krytu motoru, k nádobě, nebo může být zachycen za přiložený hák či upevňovací prvky. Některé varianty mají zvláštní místa k uložení příslušenství.

4.2 Přeprava

- Před přepravou zařízení zavřete všechny západky.
- Jestliže je v nádobě na nečistoty kapalina, zařízení nenaklánějte.
- Ke zvedání zařízení nepoužívejte jeřábový hák.
- Zařízení nezvedejte za držadlo pro pojezd *)

4.3 Skladování

UPOZORNĚNÍ



Zařízení skladujte na suchém místě chráněném před deštěm a mrazem. Zařízení musí být skladováno pouze ve vnitřních prostorách.

4.4 Uložení příslušenství a pomůcek

Pro pohodlnou přepravu a uložení příslušenství a pomůcek jsou na boku zařízení integrované držáky umožňující přichycení popruhy či jinými prostředky. Flexibilní popruhy a háčky na zadní straně zařízení slouží k upevnění sací hadice nebo síťového kabelu. Pokyny naleznete ve stručné referenční příručce. Na horní stranu zařízení lze nainstalovat volitelnou redukční desku¹⁾ s upínacím systémem k upevnění 2bodově nebo 4bodově uchycených úložných skříněk.

Před instalací redukční desky odpojte elektrickou zástrčku ze zásuvky.

UPOZORNĚNÍ¹⁾

Nezvedejte zařízení v desce adaptéru bez pevného nainstalování úložné skříňky. Při ukládání zohledněte hmotnost a rovnováhu zařízení. Maximální hmotnost skladovacích skříněk je 30 kg.

4.5 Recyklace zařízení

Staré zařízení znehodnoťte.

1. Odpojte zařízení ze zásuvky.
2. Odřízněte napájecí kabel.
3. Elektrická zařízení nelikvidujte společně s domovním odpadem.



Podle evropské směrnice 2012/19/EU pro odpadní elektrická a elektronická zařízení musí být použité elektrospotřebiče odevzdány odděleně na sběrných místech k ekologické recyklaci.

5 Údržba**5.1 Pravidelný servis a kontrola**

Pravidelný servis a kontrolu zařízení musí provádět náležitě vyškolený personál v souladu s příslušnou legislativou a předpisy. Nutné jsou zejména pravidelné elektrické zkoušky uzemnění, izolačního odporu a stavu elektrické šňůry.

V případě jakýchkoli závad MUSÍ být zařízení vyřazeno z provozu, podrobně zkontrolováno a opraveno oprávněným servisním technikem.

Alespoň jednou ročně musí technik společnosti Nilfisk nebo vyškolená osoba provést technickou kontrolu včetně filtrů, vzduchotěsnosti a ovládacích mechanismů. V zařízeních určených pro prach třídy H musí být jednou ročně zkontrolována filtrační účinnost. Pokud účinnost filtru nespĺňuje požadavky pro prach třídy H, musí být filtr vyměněn.

5.2 Údržba

Před prováděním údržby vytáhněte zástrčku ze zásuvky. Před používáním zařízení se ujistěte, zda kmitočet a napětí uvedené na typovém štítku odpovídají síťovému napětí.

Zařízení je navrženo pro nepřetržitý náročný provoz. Prachové filtry je třeba vyměňovat v závislosti na počtu provozních hodin. Zařízení čistěte suchou tkaninou s menším množstvím lešticího prostředku ve spreji.

Pro zařízení na prach třídy L (s typovým označením -0L, -2L) platí následující:

Během údržby a čištění zacházejte se zařízením tak, aby nevznikalo žádné nebezpečí pro personál údržby ani jiné osoby.

V místě údržby

- Používejte nucenou filtrovanou ventilaci
- Noste ochranný oděv

Udržujte čistotu v místě údržby, aby do okolí nepronikly škodlivé látky.

Při údržbě a opravách musí být všechny kontaminované části, jež nelze dostatečně očistit:

- Zabaleny do dobře utěsněných sáčků
- Zlikvidovány způsobem, jenž je v souladu s platnými předpisy pro likvidaci takového odpadu.

Podrobnosti o poprodejním servisu vám poskytne prodejce nebo servisní zástupce společnosti Nilfisk odpovědný za vaši zemi. Viz zadní strana dokumentu.

6 Další informace**6.1 EU prohlášení o shodě**

Nilfisk A/S
Kornmarksvej 1
DK-2605 Broendby
DÁNSKO

tímto prohlašuje, že

Výrobek: komerční vysavač pro mokré a suché vysávání

Popis: 220-240V, 110-120V 50/60Hz, IPX4

Typ ATTIX 33-**-**, ATTIX 44-**-** 1)

vyhovuje následujícím normám:

EN 60335-1:2012+A11:2014

EN 60335-2-69:2012

EN 55014-1:2006+A1:2009+A2:2011

EN 55014-2:2015

EN 61000-3-2:2014

EN 61000-3-3:2013

Podle ustanovení:

2006/42/EC

2014/30/EU

Hadsund, 25-10-2017

Anton Sørensen
Senior Vice President – Global R&D

1) První hvězdička představuje třídu funkce.

0 = Standardní/základní typ; 2 = Automaticky zapínaná a vypínaná zásuvka pro elektrické nářadí

Druhá hvězdička představuje varianty a speciální typy (např. třídu prachu). M = třída prachu M, H = třída prachu H.

Třetí a čtvrtá hvězdička představuje možnosti čištění filtru.

PC = Push&Clean; IC = InfiniClean

6.2 Technické údaje

ATTIX 33, ATTIX 44														
	EU, FR		DK/CHI/AU/NZ		GB 230V		GB 110V		US		JP			
	33-01 IC	33-2L PC 33-2L IC	33-01 IC	33-2L PC 33-2L IC	44-2L PC 44-2L IC	33-01 IC	33-2L PC 33-2L IC	44-2L PC 44-2L IC	33-01 IC	33-21 PC 33-21 IC		44-21 PC 44-21 IC		
Možné hodnoty napětí	220-240	220-240	220-240	220-240	220-240	220-240	220-240	110-120	110-120	110-120	110-120	100		
Výkon P _{IEC}	1200	1200	1200	1200	1200	1200	1200	1000	1000	890/7,4A 1,2	890/7,4A 1,2	1200		
Příkon zásuvky k připojení elektrického zařízení ¹⁾	-	2400	-	1100	1100	-	1700	750 1750	750 1750	-	550/4,6A	-		
Kmitočet sítě	50/60	50/60	50/60	50/60	50/60	50/60	50/60	50/60	50/60	50/60	50/60	50/60		
Pojistka	A 16	16	10	10	10	13	13	16 25	16 25	15	15	12		
Stupeň ochrany (vlhkost, prach)	IPX4													
Třída ochrany (elektrická)	I													
Max. průtok vzduchu * l/s m ³ /h CFM	75 270 159										70 252 148		70 252 148	
Max. sací podtlak kPa hPa in _{H₂O}	25 250 100										23 230 92		25 250 100	
Hladina akustického tlaku L _{PA} (IEC 60335-2-69)	69 ± 2													
Provozní hladina hluku dB (A)	60 ± 2													
Víbrace dle ISO 5349 a _h m/s ²	≤ 2,5													
Hmotnost kg lb	14,5 31,9	14,5 31,9	14,5 31,9	14,5 31,9	16 35,3	14,5 31,9	14,5 31,9	16 35,3	14,5 31,9	14,5 31,9	16 35,3	14,5 31,9	14,5 31,9	
Plošný obsah filtru m ²	0,5													
Třída prachu	-	L	-	L	L	-	L	L	L	-	-	-	-	

* měřeno u turbíny

Technické údaje a podrobnosti mohou být změněny i bez předchozího upozornění.



HEAD QUARTER

DENMARK

Nilfisk A/S
Kornmarksvej 1
DK-2605 Broendby
Tel.: (+45) 4323 8100
www.nilfisk.com

SALES COMPANIES

ARGENTINA

Nilfisk srl.
Edificio Central Park
Herrera 1855, 6th floor/604
Ciudad de Buenos Aires
Tel.: (+54) 11 6091 1571
www.nilfisk.com.ar

AUSTRALIA

Nilfisk Pty Ltd
Unit 1/13 Bessemer Street
Blacktown NSW 2148
Tel.: (+61) 2 98348100
www.nilfisk.com.au

AUSTRIA

Nilfisk GmbH
Metzgerstrasse 68
5101 Bergheim bei Salzburg
Tel.: (+43) 662 456 400 90
www.nilfisk.at

BELGIUM

Nilfisk n.v.-s.a.
Riverside Business Park
Boulevard Internationalelaan 55
Bâtiment C3/C4 Gebouw
Bruxelles 1070
Tel.: (+32) 24 67 60 50
www.nilfisk.be

BRAZIL

Nilfisk do Brasil
Av. Eng. Luis Carlos Berrini, 550
40 Andar, Sala 03
SP - 04571-000 Sao Paulo
Tel.: (+11) 3959-0300 / 3945-4744
www.nilfisk.com.br

CANADA

Nilfisk Canada Company
240 Superior Boulevard
Mississauga, Ontario L5T 2L2
Tel.: (+1) 800-668-8400
www.nilfisk.ca

CHILE

Nilfisk S.A. (Comercial KCS Ltda)
Salar de Llamara 822
8320000 Santiago
Tel.: (+56) 2684 5000
www.nilfisk.cl

CHINA

Nilfisk
4189 Yindu Road
Xinzhuan Industrial Park
201108 Shanghai
Tel.: (+86) 21 3323 2000
www.nilfisk.cn

CZECH REPUBLIC

Nilfisk s.r.o.
VGP Park Horní Počernice
Do Čertous 1/2658
193 00 Praha 9
Tel.: (+420) 244 090 912
www.nilfisk.cz

DENMARK

Nilfisk Danmark A/S
Industrivej 1
Hadsund, DK-9560
Tel.: 72 18 21 20
www.nilfisk.dk

FINLAND

Nilfisk Oy Ab
Koskelontie 23 E
02920 Espoo
Tel.: (+358) 207 890 600
www.nilfisk.fi

FRANCE

Nilfisk SAS
26 Avenue de la Baltique
Villebon sur Yvette
91978 Courtabouef Cedex
Tel.: (+33) 169 59 87 00
www.nilfisk.fr

GERMANY

Nilfisk GmbH
Guido-Oberdorfer-Straße 2-10
89287 Bellenberg
Tel.: (+49) (0)7306/72-444
www.nilfisk.de

GREECE

Nilfisk A.E.
Αναπαύσεως 29
Κορωπί T.K. 194 00
Tel.: (30) 210 9119 600
www.nilfisk.gr

HOLLAND

Nilfisk B.V.
Versterkerstraat 5
1322 AN Almere
Tel.: (+31) 036 5460760
www.nilfisk.nl

HONG KONG

Nilfisk Ltd.
2001 HK Worsted Mills
Industrial Building
31-39, Wo Tong Tsui St.
Kwai Chung, N.T.
Tel.: (+852) 2427 5951
www.nilfisk.com

HUNGARY

Nilfisk Kft.
II. Rákóczi Ferenc út 10
2310 Szigetszentmiklós-Lakihegy
Tel.: (+36) 24 475 550
www.nilfisk.hu

INDIA

Nilfisk India Limited
Pramukh Plaza, 'B' Wing, 4th floor, Unit
No. 403
Cardinal Gracious Road, Chakala
Andheri (East) Mumbai 400 099
Tel.: (+91) 22 6118 8188
www.nilfisk.in

IRELAND

Nilfisk
1 Stokes Place
St. Stephen's Green
Dublin 2
Tel.: (+35) 3 12 94 38 38
www.nilfisk.ie

ITALY

Nilfisk SpA
Strada Comunale della Braglia, 18
26862 Guardamiglio (LO)
Tel.: (+39) (0) 377 414021
www.nilfisk.it

JAPAN

Nilfisk Inc.
1-6-6 Kita-shinyokohama, Kouhoku-ku
Yokohama, 223-0059
Tel.: (+81) 45548 2571
www.nilfisk.com

MALAYSIA

Nilfisk Sdn Bhd
Sd 33, Jalan KIP 10
Taman Perindustrian KIP
Sri Damansara
52200 Kuala Lumpur
Tel.: (60) 3603 627 43 120
www.nilfisk.com

MEXICO

Nilfisk de Mexico, S. de R.L. de C.V.
Pirineos #515 Int.
60-70 Microparque
Industrial WSantiago
76120 Queretaro
Tel.: (+52) (442) 427 77 00
www.nilfisk.com

NEW ZEALAND

Nilfisk Limited
Suite F, Building E
42 Tawa Drive
0632 Albany Auckland
Tel.: (+64) 9 414 1996
Website: www.nilfisk.com

NORWAY

Nilfisk AS
Bjørnerudveien 24
1266 Oslo
Tel.: (+47) 22 75 17 80
www.nilfisk.no

PERU

Nilfisk S.A.C.
Calle Boulevard 162, Of. 703, Lima 33-
Perú
Lima
Tel.: (511) 435-6840
www.nilfisk.com

POLAND

Nilfisk Sp. Z.O.O.
Millenium Logistic Park
ul. 3 Maja 8, Bud. B4
05-800 Pruszków
Tel.: (+48) 22 738 3750
www.nilfisk.pl

PORTUGAL

Nilfisk Lda.
Sintra Business Park
Zona Industrial Da Abrunheira
Edificio 1, 1º A
P2710-089 Sintra
Tel.: (+351) 21 911 2670
www.nilfisk.pt

RUSSIA

Nilfisk LLC
Vyatskaya str. 27, bld. 7/1st
127015 Moscow
Tel.: (+7) 495 783 9602
www.nilfisk.ru

SINGAPORE

Den-Sin
22 Tuas Avenue 2
639453 Singapore
Tel.: (+65) 6268 1006
www.densin.com

SLOVAKIA

Nilfisk s.r.o.
Bancíkovej 1/A
SK-821 03 Bratislava
Tel.: (+421) 910 222 928
www.nilfisk.sk

SOUTH AFRICA

Nilfisk (Pty) Ltd
Kimbult Office Park
9 Zeiss Road
Laser Park
Honeydew
Johannesburg
Tel: +27118014600
www.nilfisk.co.za

SOUTH KOREA

Nilfisk Korea
3F Duksoo B/D, 317-15
Sungsoo-Dong 2Ga
Sungdong-Gu, Seoul
Tel.: (+82) 2497 8636
www.nilfisk.co.kr

SPAIN

Nilfisk S.A.
Torre d'Ara,
Passeig del Rengle, 5 Plta. 10ª
08302 Mataró
Tel.: (34) 93 741 2400
www.nilfisk.es

SWEDEN

Nilfisk AB
Taljegårdsgatan 4
431 53 Mölndal
Tel.: (+46) 31 706 73 00
www.nilfisk.se

SWITZERLAND

Nilfisk AG
Ringstrasse 19
Kircheberg/Industri Stelz
9500 Wil
Tel.: (+41) 71 92 38 444
www.nilfisk.ch

TAIWAN

Nilfisk Ltd
Taiwan Branch (H.K)
No. 5, Wan Fang Road
Taipei
Tel.: (+88) 6227 00 22 68
www.nilfisk.tw

THAILAND

Nilfisk Co. Ltd.
89 Soi Chokechai-Ruammit
Viphavadee-Rangsit Road
Ladyao, Jatuchak, Bangkok 10900
Tel.: (+66) 2275 5630
www.nilfisk.co.th

TURKEY

Nilfisk A.S.
Serifali Mh. Bayraktar Bulv. Sehit Sk. No:7
Ümraniye, 34775 Istanbul
Tel.: +90 216 466 94 94
www.nilfisk.com.tr

UNITED ARAB EMIRATES

Nilfisk Middle East Branch
SAIF-Zone
P.O. Box 122298
Sharjah
Tel.: (+971) (0) 655-78813
www.nilfisk.com

UNITED KINGDOM

Nilfisk Ltd.
Nilfisk House, Bowerbank Way
Gilwilly Industrial Estate, Penrith
Cumbria CA11 9BQ
Tel.: (+44) (0) 1768 868995
www.nilfisk.co.uk

UNITED STATES

Nilfisk, Inc.
9435 Winnetka Ave N,
Brooklyn Park
MN- 55445
www.nilfisk.com

VIETNAM

Nilfisk Vietnam
No. 51 Doc Ngu Str.
P. Vinh Phúc, Q.Ba Dinh
Hanoi
Tel.: (+84) 761 5642
www.nilfisk.com