
DEWALT®

XR LI-ION

DCD732

DCD737

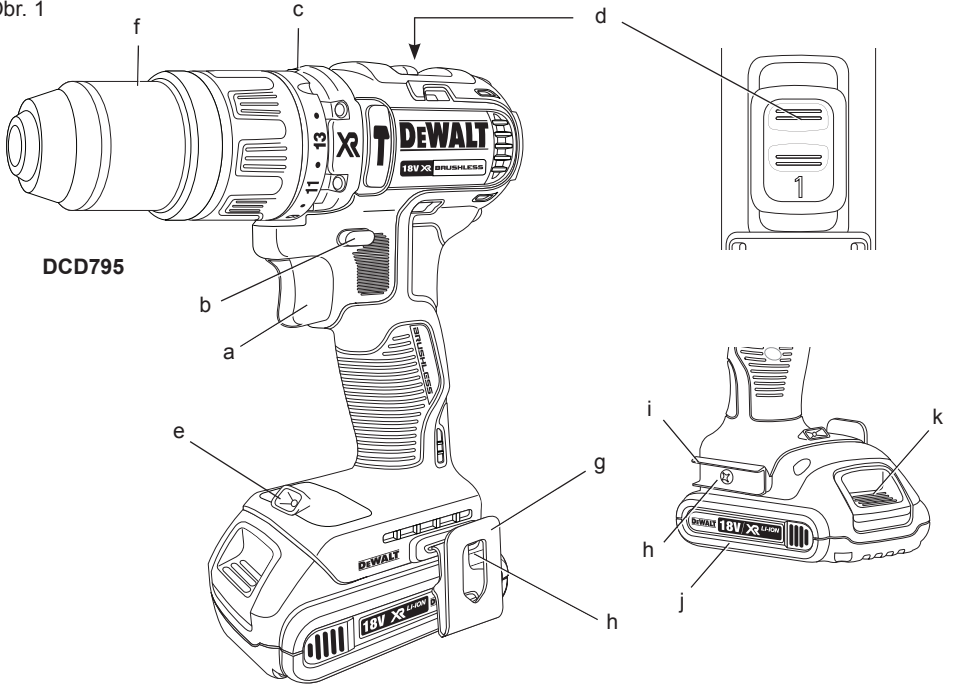
DCD790

DCD795

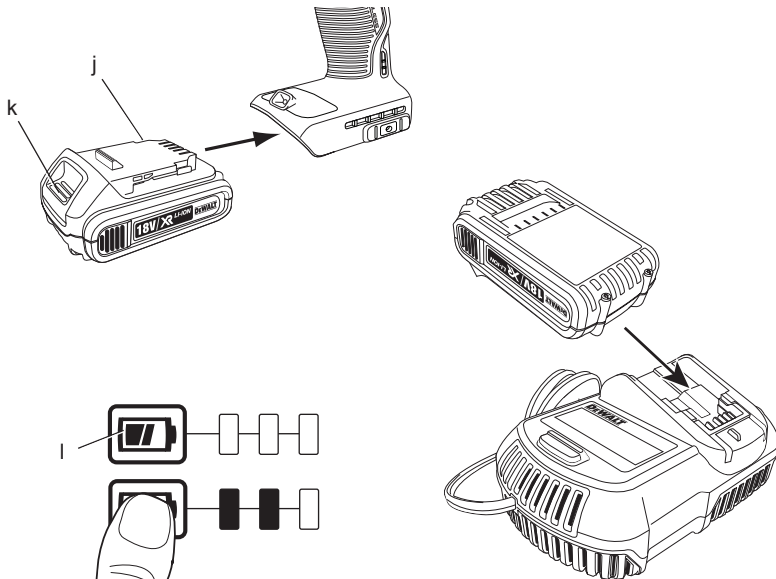
588778-42 CZ

Přeloženo z původního návodu

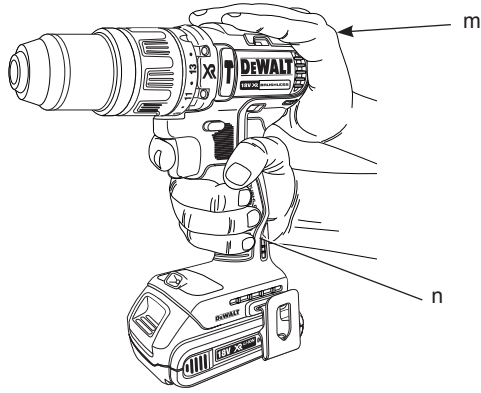
Obr. 1



Obr. 2



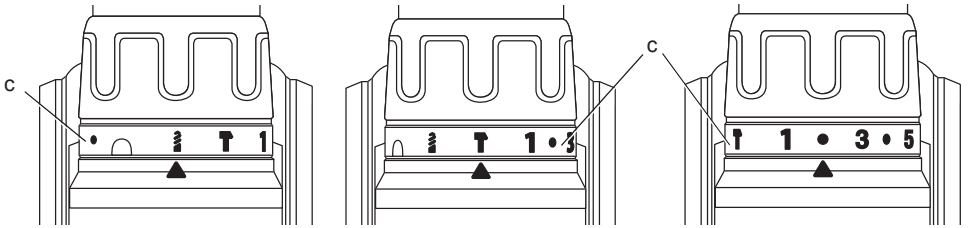
Obr. 3



Obr. 4

Obr. 5

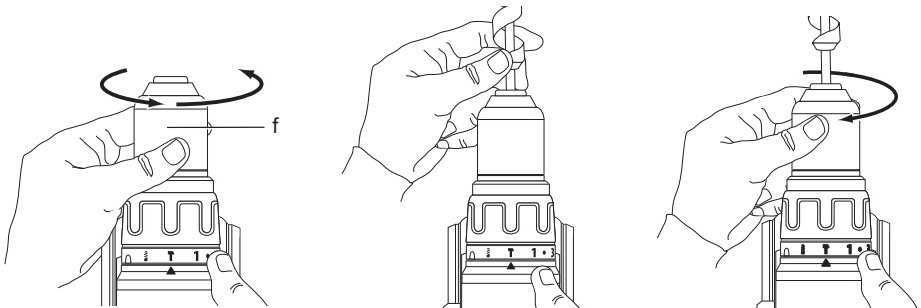
Obr. 6



Obr. 7

Obr. 8

Obr. 9



BEZUHLÍKOVÁ KOMPAKTNÍ VRTAČKA/ŠROUBOVÁK 13 MM (1/2"), DCD732, DCD790

BEZUHLÍKOVÁ KOMPAKTNÍ VRTAČKA/ŠROUBOVÁK/ S PŘÍKLEPEM 13 MM (1/2"), DCD737, DCD795

Blahopřejeme Vám!

Zvolili jste si elektrické nářadí značky DEWALT. Léta zkušeností, důkladný vývoj výrobků a inovace vytvořily ze společnosti DEWALT jednoho z nejspolehlivějších partnerů pro uživatele profesionálního elektrického nářadí.

Technické údaje

		DCD732	DCD737	DCD790	DCD795
Napájecí napětí	V	14,4	14,4	18	18
Typ		1	1	1	1
Typ baterie		Li-Ion	Li-Ion	Li-Ion	Li-Ion
Výkon	W	310	310	360	360
Otáčky naprázdno					
1. převodový stupeň	min ⁻¹	0 – 550	0 – 550	0 – 600	0 – 600
2. převodový stupeň	min ⁻¹	0 – 2 000	0 – 2 000	0 – 2 000	0 – 2 000
Počet rázů					
1. převodový stupeň	min ⁻¹	–	0 – 9 500	–	0 – 10 200
2. převodový stupeň	min ⁻¹	–	0 – 33 200	–	0 – 34 000
Max. moment (tvrdý/měkký)	Nm	57/19	57/19	60/23	60/23
Kapacita sklíčidla	mm	1,0 – 13,0	1,0 – 13,0	1,0 – 13,0	1,0 – 13,0
Maximální průměr vrtáku při vrtání do					
dřeva	mm	38	38	38	38
kovu	mm	13	13	13	13
zdiva	mm	–	13	–	13
Hmotnost (bez baterie)	kg	1,20	1,26	1,20	1,24
L_{PA} (akustický tlak)	dB(A)	76	90	76	90
K_{PA} (odchylka akustického tlaku)	dB(A)	3	3	3	3
L_{WA} (akustický výkon)	dB(A)	87	101	87	101
K_{WA} (odchylka akustického výkonu)	dB(A)	3	3	3	3

Celková úroveň vibrací (prostorový vektorový součet) určená podle normy EN 60745:

Hodnota vibrací a_h					
Vrtání do kovu					
$a_{h,D} =$	m/s ²	2,8	3,3	2,8	3,3
Odchylka K =	m/s ²	1,5	1,5	1,5	1,5
Hodnota vibrací a_h					
Vrtání do betonu					
$a_{h,1D} =$	m/s ²	–	23	–	23
Odchylka K =	m/s ²	–	1,5	–	1,5

Hodnota vibrací a_h

Šroubování

$a_h =$	m/s ²	< 2,5	< 2,6	< 2,5	< 2,6
Odchylka K =	m/s ²	1,5	1,5	1,5	1,5

Velikost vibrací uvedená v tomto dokumentu byla měřena podle normalizovaných požadavků, které jsou uvedeny v normě EN 60745 a může být použita pro vzájemné srovnání jednotlivých nářadí mezi sebou. Tato hodnota může být použita pro předběžný odhad vibrací působících na obsluhu.



VAROVÁNÍ: Deklarované hodnoty vibrací se vztahují na standardní použití nářadí. Je-li ovšem nářadí použito pro různé aplikace s rozmanitým příslušenstvím nebo je-li prováděna jeho nedostatečná údržba, velikost vibrací může být odlišná. Tak se může během celkové práce doba působení vibrací na obsluhu značně prodloužit.

Odhad míry působení vibrací na obsluhu by měl také počítat s dobou, kdy je nářadí vypnuto nebo kdy je v chodu naprázdno. Během celkové pracovní doby se tak může doba působení vibrací na obsluhu značně zkrátit.

Zjistěte si další doplňková bezpečnostní opatření, která chrání obsluhu před účinkem vibrací, jako jsou: údržba nářadí a jeho příslušenství, udržování rukou v teple, organizace způsobů práce.

Baterie		DCB140	DCB141	DCB142	DCB143
Typ baterie		Li-Ion	Li-Ion	Li-Ion	Li-Ion
Napájecí napětí	V	14,4	14,4	14,4	14,4
Kapacita	A _h	3,0	1,5	4,0	2,0
Hmotnost	kg	0,53	0,30	0,54	0,30

Baterie		DCB180	DCB181	DCB182	DCB183
Typ baterie		Li-Ion	Li-Ion	Li-Ion	Li-Ion
Napájecí napětí	V	18	18	18	18
Kapacita	A _h	3,0	1,5	4,0	2,0
Hmotnost	kg	0,64	0,35	0,61	0,40

Nabíječka		DCB105			
Napětí v síti	V	230 V			
Typ baterie		Li-Ion			
Přibližná doba nabíjení	min	30 (Kapacita 1,5 Ah)	40 (Kapacita 2,0 Ah)	55 (Kapacita 3,0 Ah)	70 (Kapacita 4,0 Ah)
Hmotnost	kg	0,49			

Pojistky

Evropa

Nářadí 230 V 10 A v napájecí síti

Velká Británie a Irsko

Nářadí 230 V 3 A v zástrčce napájecího kabelu

Definice: Bezpečnostní pokyny

Níže uvedené definice popisují stupeň závažnosti každého označení. Přečtěte si pozorně návod k obsluze a věnujte pozornost těmto symbolům.



NEBEZPEČÍ: Označuje bezprostředně hrozící rizikovou situaci, která, není-li jí zabráněno, **povede k způsobení vážného nebo smrtelného zranění.**



VAROVÁNÍ: Označuje potenciálně rizikovou situaci, která, není-li jí zabráněno, **může vést k vážnému nebo smrtelnému zranění.**



UPOZORNĚNÍ: Označuje potenciálně rizikovou situaci, která, není-li jí zabráněno, **může vést k lehkému nebo středně vážnému zranění.**

POZNÁMKA: Označuje postup **nesouvisející se způsobením zranění, který, není-li mu zabráněno, může vést k poškození zařízení.**



Upozorňuje na riziko úrazu elektrickým proudem.



Upozorňuje na riziko vzniku požáru.

ES Prohlášení o shodě

SMĚRNICE PRO STROJNÍ ZAŘÍZENÍ



DCD732, DCD737, DCD790, DCD795

Společnost DeWALT tímto prohlašuje, že tyto výrobky popisované v části **Technické údaje** splňují požadavky následujících norem: 2006/42/EC, EN 60745-1, EN 60745-2-1, EN 60745-2-2.

Tyto výrobky splňují také požadavky směrnice 2004/108/EC a 2011/65/EU. Další informace vám poskytne zástupce společnosti DeWALT na následující adrese nebo na adresách, které jsou uvedeny na zadní straně tohoto návodu.

Níže podepsaná osoba je odpovědná za sestavení technických údajů a provádí toto prohlášení v zastoupení společnosti DeWALT.

Horst Grossmann
Viceprezident pro vývoj a konstrukci produktů

DeWALT, Richard-Klinger-Straße 11,
D-65510, Idstein, Germany
8. 3. 2013



VAROVÁNÍ: Z důvodu omezení rizika zranění si přečtěte tento návod k obsluze.

Všeobecné bezpečnostní pokyny pro práci s elektrickým nářadím



VAROVÁNÍ! Přečtěte si všechny bezpečnostní výstrahy a pokyny. Nedodržení uvedených varování a pokynů může vést k úrazu elektrickým proudem, požáru a vážnému zranění.

VEŠKERÁ BEZPEČNOSTNÍ VAROVÁNÍ A POKYNY USCHOVEJTE PRO PŘÍPADNÉ DALŠÍ POUŽITÍ

Termín „elektrické nářadí“ ve všech upozorněních odkazuje na vaše nářadí napájené ze sítě (s napájecím kabelem) nebo nářadí napájené baterií (bez napájecího kabelu).

1) BEZPEČNOST NA PRACOVÍŠTI

- Udržujte pracovní prostor čistý a dobře osvětlený.** Přeplněný a neosvětlený pracovní prostor může vést k způsobení úrazů.
- Nepracujte s elektrickým nářadím ve výbušném prostředí, jako jsou například prostory s výskytem hořlavých kapalin, plynů nebo prašných látek.** V elektrickém nářadí dochází k jiskření, které může způsobit vznícení hořlavého prachu nebo výparů.
- Při práci s nářadím zajistěte bezpečnou vzdálenost dětí a ostatních osob.** Rozptylování může způsobit ztrátu kontroly nad nářadím.

2) ELEKTRICKÁ BEZPEČNOST

- Zástrčka napájecího kabelu nářadí musí odpovídat zásuvce. Zástrčku nikdy žádným způsobem neupravujte. Nepoužívejte u uzemněného elektrického nářadí žádné upravené zástrčky.** Neupravené zástrčky a odpovídající zásuvky snižují riziko vzniku úrazu elektrickým proudem.
- Nedotýkejte se uzemněných povrchů, jako jsou například potrubí, radiátory, elektrické sporáky a chladničky. Při uzemnění vašeho těla vzrůstá riziko úrazu elektrickým proudem.**

- c) **Nevystavujte elektrické nářadí dešti nebo vlhkému prostředí.** Vnikne-li do elektrického nářadí voda, zvýší se riziko úrazu elektrickým proudem.
- d) **S napájecím kabelem zacházejte opatrně. Nikdy nepoužívejte napájecí kabel k přenášení nebo posouvání nářadí a netahejte za něj, chcete-li nářadí odpojit od elektrické sítě. Zabraňte kontaktu kabelu s mastnými, horkými a ostrými předměty nebo pohyblivými částmi.** Poškozený nebo zauzlený napájecí kabel zvyšuje riziko úrazu elektrickým proudem.
- e) **Při práci s nářadím venku používejte prodlužovací kabely určené pro venkovní použití.** Použití kabelu pro venkovní použití snižuje riziko úrazu elektrickým proudem.
- f) **Musíte-li s elektrickým nářadím pracovat ve vlhkém prostředí, použijte napájecí zdroj s proudovým chráničem (RCD).** Použití proudového chrániče (RCD) snižuje riziko úrazu elektrickým proudem.

3) BEZPEČNOST OBSLUHY

- a) **Zůstaňte stále pozorní, sledujte, co provádíte a při práci s nářadím pracujte s rozvahou. Nepoužívejte elektrické nářadí, jste-li unaveni nebo jste-li pod vlivem drog, alkoholu nebo léků.** Chvilka nepozornosti při práci s elektrickým nářadím může vést k vážnému úrazu.
- b) **Používejte prvky osobní ochrany. Vždy používejte ochranu zraku.** Ochranné prostředky jako respirátor, neklouzavá pracovní obuv, přilba a chrániče sluchu, používané v příslušných podmínkách, snižují riziko poranění osob.
- c) **Zabraňte náhodnému spuštění. Před připojením zdroje napětí nebo před vložením baterie a před zvednutím nebo přenášením nářadí zkontrolujte, zda je vypnutý hlavní spínač.** Přenášení elektrického nářadí s prstem na hlavním spínači nebo připojení napájecího kabelu k elektrické síti, je-li hlavní spínač nářadí v poloze zapnuto, může způsobit úraz.
- d) **Před spuštěním nářadí se vždy ujistěte, zda nejsou v jeho blízkosti klíče nebo seřizovací přípravky.** Seřizovací klíče ponechané na nářadí mohou být zachyceny rotujícími částmi nářadí a mohou způsobit úraz.
- e) **Nepřekázejte sami sobě. Při práci vždy udržujte vhodný a pevný postoj.** Tak

je umožněna lepší ovladatelnost nářadí v neočekávaných situacích.

- f) **Vhodně se oblékejte. Nenoste volný oděv nebo šperky. Dbejte na to, aby se vaše vlasy, oděv a rukavice nedostaly do kontaktu s pohyblivými částmi.** Volný oděv, šperky nebo dlouhé vlasy mohou být pohyblivými díly zachyceny.
- g) **Pokud jsou zařízení vybavena adaptérem pro připojení odsávacího zařízení, zajistěte jeho správné připojení a řádnou funkci.** Použití těchto zařízení může snížit nebezpečí týkající se prachu.

4) POUŽITÍ ELEKTRICKÉHO NÁŘADÍ A JEHO ÚDRŽBA

- a) **Nepřetěžujte elektrické nářadí. Používejte pro prováděnou práci správný typ nářadí.** Při použití správného typu nářadí bude práce provedena lépe a bezpečněji.
- b) **Pokud nelze hlavní spínač nářadí zapnout a vypnout, s nářadím nepracujte.** Každé elektrické nářadí s nefunkčním hlavním spínačem je nebezpečné a musí být opraveno.
- c) **Před seřizováním nářadí, před výměnou příslušenství nebo pokud nářadí nepoužíváte, odpojte zástrčku napájecího kabelu od zásuvky nebo z nářadí vyjměte baterii.** Tato preventivní bezpečnostní opatření snižují riziko náhodného spuštění nářadí.
- d) **Pokud nářadí nepoužíváte, uložte jej mimo dosah dětí a zabraňte tomu, aby bylo toto nářadí použito osobami, které nejsou seznámeny s jeho obsluhou nebo s tímto návodem.** Elektrické nářadí je v rukou nekvalifikované obsluhy nebezpečné.
- e) **Nezabíjejte údržbu elektrického nářadí. Zkontrolujte vychýlení nebo zablokování pohyblivých částí, poškození jednotlivých dílů a jiné okolnosti, které mohou ovlivnit chod nářadí. Je-li nářadí poškozeno, nechejte jej před použitím opravit.** Mnoho nehod bývá způsobeno zanedbanou údržbou nářadí.
- f) **Řezné nástroje udržujte ostré a čisté.** Řádně udržované řezné nástroje s ostrými reznými břity jsou méně náchylné k zanášení nečistotami a lépe se s nimi manipuluje.
- g) **Elektrické nářadí, příslušenství, držáky nástrojů atd., používejte podle těchto pokynů a berte v úvahu podmínky**

pracovního prostředí a práci, kterou budete provádět. Použití elektrického nářadí k jiným účelům, než k jakým je určeno, může být nebezpečné.

5) POUŽITÍ NÁŘADÍ NAPÁJENÉHO BATERIÍ A JEHO ÚDRŽBA

- Nabíjejte pouze v nabíječce určené výrobcem.** Nabíječka vhodná pro jeden typ baterie může při vložení jiného nevhodného typu způsobit požár.
- Používejte výhradně baterie doporučené výrobcem nářadí.** Použití jiných typů baterií může způsobit vznik požáru nebo zranění.
- Pokud baterii nepoužíváte, uložte ji mimo dosah kovových předmětů, jako jsou kancelářské sponky, mince, klíče, hřebíky, šroubky nebo jiné drobné kovové předměty, které mohou způsobit zkratování jejich kontaktů.** Zkratování kontaktů baterie může vést k způsobení popálenin nebo požáru.
- V nevhodných podmínkách může z baterie unikat kapalina. Vyvarujte se kontaktu s touto kapalinou. Dojde-li k náhodnému kontaktu s touto kapalinou, zasažené místo omyjte vodou. Dostane-li se kapalina do očí, ihned si je vypláchněte vodou a vyhledejte lékařskou pomoc. Unikající kapalina z baterie může způsobit podráždění pokožky nebo popáleniny.**

6) OPRAVY

- Svěřte opravu vašeho elektrického nářadí pouze osobě s příslušnou kvalifikací, která bude používat výhradně originální náhradní díly. Tím zajistíte bezpečný provoz nářadí.**

Doplňkové specifické bezpečnostní pokyny pro vrtačky/šroubováky/příklepové vrtačky

- Při práci s příklepem používejte ochranu sluchu.** Nadměrná hlučnost může způsobit ztrátu sluchu.
- Používejte přídatné rukojeti, jsou-li dodávány s nářadím.** Ztráta kontroly nad nářadím může vést k úrazu.
- Při pracovních operacích, u kterých by mohlo dojít ke kontaktu pracovního nástroje se skrytými elektrickými vodiči, držte elektrické nářadí vždy za izolované rukojeti. Při kontaktu pracovního příslušenství s „živým“ vodičem způsobí**

neizolované kovové části nářadí obsluze úraz elektrickým proudem.

- Upněte si obrobek k pevné podložce pomocí svorek nebo jiných praktických pomůcek.** Držení obrobku rukou nebo opření obrobku o část těla nezajistí jeho stabilitu a může vést k ztrátě kontroly.
- Používejte bezpečnostní brýle nebo jinou ochranu zraku.** Při vrtní s příklepem a při vrtní bez příklepu odlétávají úlomky. Odlétávající úlomky mohou způsobit poranění zraku s trvalými následky.
- Během práce dochází k zahřátí nasazeného příslušenství i nářadí.** Provádíte pracovní úkony, při kterých vzniká teplo, jako jsou vrtní s příklepem a vrtní do kovu, používejte při manipulaci rukavice.
- Nepoužívejte toto nářadí dlouhodobě bez přestávky.** Vibrace způsobené funkcí příklepu mohou být pro vaše ruce a paže nebezpečné. Používejte rukavice, které zajistí lepší tlumení rázů a omezí působení vibrací prováděním častých přestávek.
- Větrací otvory často kryjí pohyblivé se díly, a proto byste měli na tuto část nářadí dávat pozor.** Volný oděv, šperky nebo dlouhé vlasy mohou být pohyblivými díly zachyceny.

Zbytková rizika

Při práci s vrtačkami vznikají následující rizika:

- Zranění způsobená kontaktem s rotujícími nebo horkými částmi nářadí.

Přestože jsou dodržovány příslušné bezpečnostní předpisy a jsou používána bezpečnostní zařízení, určitá zbytková rizika nemohou být vyloučena.

Tato rizika jsou následující:

- Poškození sluchu.
- Riziko přivření prstů při výměně příslušenství.
- Zdravotní rizika způsobená vdechováním prachu vznikajícího při práci se dřevem.
- Riziko zranění způsobené odlétávajícími částicemi.
- Riziko zranění způsobené dlouhodobým použitím výrobku.

Štítky na nářadí

Na tomto nářadí jsou následující piktogramy:



Před použitím si přečtěte návod k obsluze.

UMÍSTĚNÍ DATOVÉHO KÓDU

Datový kód, který obsahuje také rok výroby, je vytištěn na krytu náradí, který vytváří montážní spoj mezi náradím a baterií.

Příklad:

2013 XX XX
Rok výroby

Důležité bezpečnostní pokyny pro všechny nabíječky

TYTO POKYNY USCHOVEJTE: Tento návod obsahuje důležité bezpečnostní a provozní pokyny pro nabíječku DCB105.

- Před použitím nabíječky si přečtěte všechny pokyny a výstražná upozornění nacházející se na nabíječce, baterii a na výrobku, který je touto baterií napájen.



VAROVÁNÍ: Nebezpečí úrazu elektrickým proudem. Dbejte na to, aby se do nabíječky nedostala žádná tekutina. Mohlo by dojít k úrazu elektrickým proudem.



UPOZORNĚNÍ: Riziko popálení. Z důvodu omezení rizika způsobení zranění nabíjejte pouze baterie DeWALT, které jsou k nabíjení určeny. Jiné typy baterií mohou prasknout, což může vést k zranění nebo hmotným škodám.



UPOZORNĚNÍ: Děti by měly být pod dozorem, aby bylo zajištěno, že si s tímto náradím nebudou hrát.

POZNÁMKA: V určitých podmínkách, kdy je nabíječka připojena k napájecímu napětí, může dojít ke zkratování nabíjecích kontaktů uvnitř nabíječky cizími předměty. Cizí vodivé předměty a materiály, jako jsou ocelová vlina (drátěnka), hliníkové fólie nebo jakékoli částičky kovu, se nesmí dostat do vnitřního prostoru nabíječky. Není-li v úložném prostoru nabíječky umístěna žádná baterie, vždy odpojte napájecí kabel nabíječky od sítě. Dříve než budete provádět čištění nabíječky, odpojte ji od sítě.

- **NEPOKOUŠEJTE SE nabíjet baterie pomocí jiných nabíječek, než jsou nabíječky uvedené v tomto návodu.** Nabíječka i baterie jsou specificky navrženy tak, aby mohly pracovat dohromady.
- **Tyto nabíječky nejsou určeny pro žádné jiné použití, než je nabíjení baterií DeWALT.** Jakékoli jiné použití může vést

k způsobení požáru nebo k úrazu elektrickým proudem.

- **Nevystavujte nabíječku působení deště nebo sněhu.**
- **Při odpojování nabíječky od zásuvky ji vždy odpojte uchopením za zástrčku a netahejte za napájecí kabel.** Tímto způsobem zabráníte poškození zástrčky a napájecího kabelu.
- **Ujistěte se, zda je napájecí kabel veden tak, abyste po něm nešlapali, nezakopávali o něj a aby nedocházelo k jeho poškození nebo nadměrnému zatížení.**
- **Není-li to naprosto nutné, nepoužívejte prodlužovací kabel.** Použití nesprávného prodlužovacího kabelu by mohlo vést k způsobení požáru nebo k úrazu elektrickým proudem.
- **Při práci s nabíječkou ve venkovním prostředí vždy zajistěte, aby byla umístěna v suchu a používejte prodlužovací kabel vhodný pro venkovní použití.** Použití kabelu pro venkovní použití snižuje riziko úrazu elektrickým proudem.
- **Nezakrývejte větrací otvory nabíječky. Větrací otvory jsou umístěny na horní části a na bočních stranách nabíječky.** Umístěte nabíječku na taková místa, která jsou mimo dosah zdrojů tepla.
- **Nepoužívejte nabíječku s poškozeným napájecím kabelem nebo s poškozenou zástrčkou - zajistěte okamžitou výměnu poškozených částí.**
- **Nepoužívejte nabíječku, došlo-li k prudkému nárazu do nabíječky, k jejímu pádu nebo k jejímu poškození jiným způsobem.** Opravu svěřte autorizovanému servisu.
- **Neprovádějte demontáž nabíječky. Je-li nutné provedení opravy nebo údržby, svěřte tento úkon autorizovanému servisu.** Nesprávně provedená opětovná montáž může vést k způsobení požáru nebo k úrazu elektrickým proudem.
- **Dojde-li k poškození napájecího kabelu, musí být ihned vyměněn výrobcem, autorizovaným servisem nebo kvalifikovanou osobou, aby bylo zabráněno jakémukoli riziku.**
- **Před čištěním nabíječku vždy odpojte od elektrické sítě. Tímto způsobem omezíte riziko úrazu elektrickým proudem.** Vyjmutí baterie toto riziko nesníží.

- **NIKDY se nepokoušejte spojit 2 nabíječky dohromady.**
- **Nabíječka je určena pro použití se standardním napětím elektrické sítě 230 V. Nepokoušejte se nabíječku použít s jiným napájecím napětím. Tato nabíječka není určena pro vozidla.**

TYTO POKYNY USCHOVEJTE

Nabíječky

Nabíječka DCB105 může nabíjet baterie Li-Ion s napájecím napětím 10,8 V, 14,4 V a 18 V Li-Ion (DCB121, DCB123, DCB140, DCB141, DCB142, DCB143, DCB180, DCB181, DCB182 a DCB183).

Tato nabíječka nemusí být žádným způsobem seřizována a je zkonstruována tak, aby byla zajištěna její co nejjednodušší obsluha.

Postup nabíjení (obr. 2)

1. Před vložením baterie připojte nabíječku k příslušné zásuvce s napájecím napětím 230 V.
2. Vložte baterii (j) do nabíječky a ujistěte se, zda je v nabíječce řádně usazena. Červený indikátor (nabíjení) začne blikat, což bude indikovat zahájení procesu nabíjení.
3. Ukončení nabíjení bude indikováno trvalým rozsvícením červené kontrolky. Baterie je zcela nabitá a může být okamžitě použita nebo může být ponechána v nabíječce.

POZNÁMKA: Z důvodu zajištění maximální výkonnosti a životnosti baterií Li-Ion tyto baterie před prvním použitím zcela nabijte.

Průběh nabíjení

Stav nabití baterie je podrobně popsán v níže uvedené tabulce.

Stav nabití	
	nabíjení — — — —
	zcela nabitá —————
	prodleva zahřátá/ studená baterie —• —• —• —•
	vadná baterie nebo nabíječka ••••••••••
	závada v elektrickém vedení ••••••••••

V této nabíječce nebude vadná baterie nabíjena. Nabíječka bude signalizovat vadnou

baterii nerozsvícením kontrolky nabíjení nebo způsobem blikání, který určuje závadu baterie nebo nabíječky.

POZNÁMKA: To může také znamenat závadu v nabíječce.

Pokud nabíječka signalizuje závadu, předejte ji společně s baterií do autorizovaného servisu k otestování.

Prodleva zahřátá/studená baterie

Jakmile bude nabíječka detekovat příliš vysokou nebo příliš nízkou teplotu baterie, automaticky zahájí režim prodleva zahřátá/studená baterie a pozastaví nabíjení, dokud baterie nedosáhne odpovídající teploty. Potom nabíječka automaticky přejde do režimu nabíjení. Tato funkce maximálně prodlužuje provozní životnost baterie.

Nářadí XR Li-Ion jsou vybavena systémem elektronické ochrany, která chrání baterii před přetížením, přehřátím a úplným vybitím.

Při aktivaci systému této elektronické ochrany se nářadí automaticky vypne. Dojde-li k takové situaci, vložte baterii Li-Ion do nabíječky a nechejte ji zcela nabít.

Studená baterie se nabíjí přibližně poloviční rychlostí než zahřátá baterie. Baterie se bude během celého nabíjecího procesu nabíjet pomalejší rychlostí a nevrátí se na maximální rychlost nabíjení ani v případě, je-li zahřátá.

Důležité bezpečnostní pokyny pro všechny baterie

Objednáváte-li náhradní baterii, nezapomeňte do objednávky doplnit katalogové číslo a napájecí napětí baterie.

Po dodání není baterie zcela nabitá. Před použitím nabíječky a baterie se seznamte s níže uvedenými bezpečnostními pokyny a dodržujte uvedené postupy pro nabíjení.

PŘEČTĚTE SI VŠECHNY POKYNY

- **Nenabíjejte a nepoužívejte baterie ve výbušném prostředí, jako jsou například prostory s výskytem hořlavých kapalin, plynů nebo prašných látek. Vložení nebo vyjmutí baterie z nabíječky může jiskřením způsobit vznícení prachu nebo výparů.**
- **Nikdy baterii do nabíječky nevkládejte násilím. Baterii nikdy žádným způsobem neupravujte, aby mohla být nabíjena i v jiné nabíječce, protože by mohlo dojít k prasknutí obalu baterie a k následnému vážnému zranění.**

- Nabíjejte baterie pouze v určených nabíječkách DEWALT.
- **NESTRÍKEJTE** na baterie vodu a neponořujte je do vody nebo do jiných kapalin.
- **Neskladujte a nepoužívejte nářadí a baterie na místech, kde může teplota dosáhnout nebo přesáhnout 40 °C (jako jsou venkovní boudy nebo plechové stavby v letním období).**
- Z důvodu dosažení nejlepších výsledků se před použitím ujistěte, zda je baterie zcela nabitá.



VAROVÁNÍ: Nikdy se nepokoušejte baterii z jakéhokoli důvodu rozebírat. Je-li obal baterie prasklý nebo poškozený, nekládejte baterii do nabíječky. Zabraňte pádu, rozdrncení nebo poškození baterie. Nepoužívejte baterii nebo nabíječku, u kterých došlo k nárazu, pádu nebo jinému poškození (například propíchnutí hřebíkem, zásah kladivem, rozšlápnutí). Mohlo by dojít k úrazu elektrickým proudem. Poškozené baterie by měly být vráceny do autorizovaného servisu, kde bude zajištěna jejich recyklace.



UPOZORNĚNÍ: *Není-li nářadí používáno, při odkládání postavte nářadí na stabilní povrch tak, aby nemohlo dojít k jeho pádu. Některá nářadí s velkou baterií budou stát na baterii ve svislé poloze, ale může dojít k jejich snadnému převrhnutí.*



VAROVÁNÍ: Riziko popálení. Kapalina z baterie se může vznítit, dojde-li k jejímu kontaktu s plamenem nebo se zdrojem jiskření.

Baterie

TYP BATERIE

Modely DCD732 a DCD737 pracují s bateriemi s napájecím napětím 14,4 V.

Modely DCD790 a DCD795 pracují s bateriemi s napájecím napětím 18 V.

Mohou být použity baterie DCB140, DCB141, DCB142, DCB143, DCB180, DCB181, DCB182 nebo DCB183. Viz část **Technické údaje**, kde naleznete další informace.

Doporučení pro uložení baterií

1. Nejvhodnější místo pro skladování je v chladu a suchu, mimo dosah přímého slunečního záření a nadměrného tepla či chladu. Z důvodu zachování optimálního výkonu a provozní životnosti skladujte nepoužívané baterie při pokojové teplotě.
2. Skladujete-li baterie delší dobu, s ohledem na dosažení optimálních výsledků vám doporučujeme, abyste je uložili mimo nabíječku zcela nabitě na suchém a chladném místě.

POZNÁMKA: Baterie by neměly být skladovány, jsou-li zcela vybité. Před použitím musí být baterie zcela nabitá.

Nálepky na nabíječe a na baterii

Mimo piktogramů uvedených v tomto návodu jsou nálepky na nabíječe a na baterii opatřeny následujícími piktogramy:



Před použitím si přečtěte návod k obsluze.



Nabíjení.



Zcela nabitó.



Prodleva zahřátá/studená baterie.



Vadná baterie nebo závada v nabíječe.

SPECIFICKÉ BEZPEČNOSTNÍ POKYNY PRO BATERIE LITHIUM ION (Li-Ion)

- **Nelikvidujte baterie spalováním, i když jsou vážně poškozeny nebo zcela opotřebovány.** Baterie může v ohni explodovat. Při spalování baterie typu Li-Ion dochází k vytváření toxických výparů a látek.
- **Dojde-li k potřísnění pokožky kapalinou z baterie, okamžitě zasažené místo opláchněte mýdlem a vodou.** Dostane-li se vám kapalina z baterie do očí, vyplachujte otevřené oči vodou zhruba 15 minut nebo po takovou dobu, dokud podráždění neustane. Je-li nutné lékařské ošetření, elektrolytem baterie je směs tekutých organických uhličitánů a solí lithia.
- **Obsah výparů z otevřených článků baterie může způsobit potíže s dýcháním.** Zajistěte přísun čerstvého vzduchu. Jestliže potíže stále přetrvávají, vyhledejte lékařské ošetření.



Závada v elektrickém vedení.



Nepokoušejte se kontakty baterie propojovat vodivými předměty.



Nenabíjejte poškozené baterie.



Používejte výhradně s bateriemi DeWALT. Jiné baterie mohou prasknout, způsobit poranění nebo jiné škody.



Zabraňte styku s vodou.



Poškozené kabely ihned vyměňte.



Nabíjejte pouze v rozmezí teplot od 4 °C do 40 °C.



Likvidaci baterie provádějte s ohledem na životní prostředí.

LI-ION



Baterie nespalujte.



Nabíjí baterie typu Li-Ion.



Doba nabíjení je uvedena v části **technické údaje**.



Není určeno pro venkovní použití.

Obsah balení

Balení obsahuje:

- 1 vrtačku/šroubovák nebo 1 vrtačku/šroubovák/příklepovou vrtačku
- 1 nabíječku
- 2 baterie Li-Ion (modely M2, L2, C2)
- 3 baterie Li-Ion (modely M3, L3, C3)
- 1 baterii Li-Ion (modely M1, L1, C1)
- 1 kufřík
- 1 návod k obsluze
- 1 výkresovou dokumentaci

POZNÁMKA: Modely N nejsou dodávány s bateriemi, nabíječkou a kufříkem.

- Zkontrolujte, zda během přepravy *nedošlo k poškození náradí, jeho částí nebo příslušenství.*

- Před zahájením práce věnujte dostatek času pečlivému prostudování a pochopení tohoto návodu.

Popis (obr. 1)



VAROVÁNÍ: Nikdy neprovádějte žádné úpravy náradí ani jeho součástí. Mohlo by dojít k jeho poškození nebo k zranění.

- Spouštěcí spínač
- Tlačítko pro chod vpřed/vzad
- Objímka pro nastavení momentu
- Volič převodů
- Pracovní svítilna
- Rychloupínací sklíčidlo
- Háček na řemen
- Montážní šroub
- Přichytka nástrojů
- Baterie
- Uvolňovací tlačítko baterie
- Tlačítko ukazatele stavu nabití baterie

POUŽITÍ VÝROBKU

Tyto vrtačky/šroubováky/příklepové vrtačky jsou určeny pro profesionální vrtní, vrtní s příklepem a šroubování.

NEPOUŽÍVEJTE toto náradí ve vlhkém prostředí nebo na místech s výskytem hořlavých kapalin nebo plynů.

Tyto vrtačky/šroubováky/příklepové vrtačky jsou náradí pro profesionální použití.

ZABRAŇTE dětem, aby se s tímto náradím dostaly do kontaktu. Používají-li toto náradí nezkušené osoby, musí být zajištěn odborný dozor.

- Tento výrobek není určen k použití osobami (včetně dětí) se sníženými fyzickými, smyslovými nebo duševními schopnostmi, s nedostatkem zkušeností a znalostí, pokud těmto osobám nebyl stanoven dohled, nebo pokud jim nebyly poskytnuty instrukce týkající se použití výrobku osobou odpovědnou za jejich bezpečnost. Děti by neměly být nikdy ponechány s tímto náradím bez dohledu.

Elektrická bezpečnost

Elektromotor je určen pouze pro jedno napájecí napětí. Vždy zkontrolujte, zda napájecí napětí baterie odpovídá napětí na výkonovém štítku.

Také se ujistěte, zda napájecí napětí vaší nabíječky odpovídá napětí v síti.



Vaše nabíječka DeWALT je chráněna dvojitou izolací v souladu s normou EN 60335. Proto není nutné použití uzemňovacího vodiče.

Dojde-li k poškození napájecího kabelu, musí být nahrazen speciálně připraveným kabelem, který získáte v autorizovaném servisu DeWALT.

Výměna síťové zástrčky (pouze pro Velkou Británii a Irsko)

Budete-li instalovat novou zástrčku napájecího kabelu:

- Zajištěte bezpečné odstranění staré zástrčky.
- Připojte hnědý vodič k svorce pod napětím na nové zástrčce.
- Modrý vodič připojte k nulové svorce.



VAROVÁNÍ: K uzemňovací svorce nebude připojen žádný vodič.

Dodržujte montážní pokyny dodávané s kvalitními zástrčkami. Doporučená pojistka: 3 A.

Použití prodlužovacího kabelu

Pokud to není nezbytně nutné, prodlužovací kabel nepoužívejte. Používejte schválený prodlužovací kabel vhodný pro příkon vaší nabíječky (viz **Technické údaje**). Minimální průřez vodiče je 1 mm². Maximální délka je 30 m.

V případě použití navinovacího kabelu odviňte vždy celou délku kabelu.

MONTÁŽ A SEŘÍZENÍ



VAROVÁNÍ: Před montáží a seřizením tohoto nářadí vždy vyjměte baterii. Před vložením nebo vyjmutím baterie vždy vypněte nářadí.



VAROVÁNÍ: Používejte pouze nabíječky a baterie DeWALT.

Vložení a vyjmutí baterie (obr. 2)

POZNÁMKA: Před zahájením provozu se ujistěte, zda je baterie zcela nabitá.

VLOŽENÍ BATERIE DO RUKOJETI NÁŘADÍ

1. Srovnejte baterii (j) s drážkami uvnitř rukojeti nářadí (obr. 2).

2. Nasuňte baterii do rukojeti nářadí tak, aby byla řádně usazena a ujistěte se, zda se neuvolňuje.

VMUTÍ BATERIE Z NÁŘADÍ

1. Stiskněte uvolňovací tlačítka (k) a vysuňte baterii ven z rukojeti nářadí.
2. Vložte baterii do nabíječky podle pokynů, které jsou uvedeny v části tohoto návodu popisující nabíječku.

BATERIE S UKAZATELEM STAVU NABITÍ (OBR. 2)

Některé baterie DeWALT jsou vybaveny ukazatelem nabití, který se skládá ze tří zelených LED diod, které indikují úroveň stavu nabití baterie.

Chcete-li ukazatel aktivovat, stiskněte a držte tlačítko ukazatele (l). Svítící kombinace těchto tří zelených LED diod určuje úroveň nabití baterie. Je-li úroveň nabití baterie nižší než použitelná limitní hodnota, ukazatel nebude svítit a baterie musí být nabitá.

POZNÁMKA: Tento ukazatel slouží pouze jako indikátor stavu nabití baterie. Ukazatel neindikuje funkčnost nářadí a jeho funkce se může měnit na základě komponentů výrobku, teploty a způsobu práce koncového uživatele.

Spouštěcí spínač s plynulou regulací otáček (obr. 1)

Chcete-li nářadí zapnout, stiskněte spouštěcí spínač (a). Chcete-li nářadí vypnout, uvolněte spouštěcí spínač. Toto nářadí je vybaveno brzdou. Jakmile je spouštěcí spínač zcela uvolněn, sklíčidlo se zastaví.

POZNÁMKA: Nepřetržité použití v rozsahu nastavitelných otáček není doporučeno. Mohlo by dojít k poškození spínače.

Ovládací tlačítko pro chod vpřed/vzad (obr. 1)

Ovládací tlačítko pro chod vpřed/vzad (b) určuje směr otáčení pracovního nástroje a slouží také jako zajišťovací tlačítko.

Chcete-li zvolit otáčení vpřed, uvolněte spouštěcí spínač a stiskněte ovládací tlačítko pro chod vpřed/vzad na pravé straně nářadí.

Chcete-li zvolit otáčení vzad, stiskněte ovládací tlačítko pro chod vpřed/vzad na levé straně nářadí.

Středová poloha tohoto ovládacího tlačítka zajišťuje nářadí ve vypnuté poloze. Prováděte-li

změnu polohy ovládacího tlačítka, ujistěte se, zda je uvolněn spouštěcí spínač.

POZNÁMKA: Při prvním rozběhu nářadí po změně směru jeho otáčení se může ozvat cvaknutí. Jde o běžný jev, který neznamená žádnou závadu.

Objímka pro nastavení momentu (obr. 1)

Vaše nářadí je vybaveno stavitelným momentem šroubovacího mechanismu pro zavádění a vytahování široké řady upínacích prvků různých tvarů a velikostí a u některých modelů i přiklepovým mechanismem pro vrtání do zdíva. Po obvodu objímky (c) jsou vyznačeny číselné symboly, symbol vrtáku, a u některých modelů symbol kladívka. Tato čísla jsou používána pro nastavení spojky, aby byl k dispozici požadovaný rozsah momentu. Čím vyšší je číslo na objímce, tím vyšší je hodnota momentu a tím větší může být použit montážní prvek. Chcete-li použít požadované číslo, otáčejte objímku, dokud nedojde k srovnání tohoto čísla se šipkou.

POZNÁMKA: Objímka pro nastavení momentu je ovšem funkční pouze v režimu šroubování. Není funkční v režimu vrtání a přiklepové vrtání.

Dva převodové stupně (obr. 1)

Možnost volby dvou převodových stupňů u vaší vrtačky/šroubováku vám umožňuje univerzální použití vašeho nářadí.

1. Chcete-li zvolit převodový stupeň 1 (vysoká hodnota momentu), vypněte nářadí a počkejte na jeho zastavení. Přesuňte volič převodů (d) zcela dopředu (směrem ke sklíčidlu).
2. Chcete-li zvolit převodový stupeň 2 (nízká hodnota momentu), vypněte nářadí a počkejte na jeho zastavení. Přesuňte volič převodů dozadu (směrem od sklíčidla).

POZNÁMKA: Neprovádějte změnu převodů, je-li nářadí v chodu. Před změnou převodu počkejte, až se nářadí zcela zastaví. Máte-li s prováděním změny převodového stupně problémy, ujistěte se, zda je volič převodů zatlačen zcela dopředu nebo zcela dozadu, až do dorazové polohy.

Pracovní svítilna (obr. 1)

Na přední části nářadí je umístěna pracovní svítilna (e). Pracovní svítilna se rozsvítí po stisknutí spouštěcího spínače. Po uvolnění spouštěcího spínače zůstane pracovní svítilna svítit až po dobu 20 sekund.

POZNÁMKA: Pracovní svítilna je určena pro okamžité osvětlení pracovního povrchu a není určena proto, aby byla používána jako svítilna.

Rychloupínací sklíčidlo s jednou objímkou (obr. 7 - 9)



VAROVÁNÍ: *Nepokoušejte se utahovat vrtáky (nebo jiné příslušenství) uchopením přední části sklíčidla a zapnutím nářadí. Mohlo by dojít k poškození sklíčidla nebo k zranění. Při výměně příslušenství vždy zajistěte spínač a odpojte nářadí od zdroje napájení.*



VAROVÁNÍ: *Před spuštěním nářadí se ujistěte, zda je pracovní nástroj pevně upnutý. Povoleno pracovní nástroj se může z nářadí uvolnit a může způsobit úraz.*

Vaše nářadí je vybaveno rychloupínacím sklíčidlem (f) s jednou otočnou objímkou, která umožňuje obsluhu sklíčidla jednou rukou. Chcete-li do sklíčidla upnout vrták nebo jiné příslušenství, postupujte podle následujících kroků.

1. Vypněte nářadí a odpojte jej od napájecího zdroje.
 2. Jednou rukou uchopte černou objímku sklíčidla a druhou ruku použijte pro zajištění nářadí. Otáčejte objímkou proti směru pohybu hodinových ručiček, dokud nebude možné zasunutí požadovaného pracovního nástroje do sklíčidla.
 3. Zasuňte pracovní nástroj do sklíčidla do hloubky zhruba 19 mm (3/4") a jednou rukou proveďte jeho řádné utahení otáčením objímky ve směru pohybu hodinových ručiček, zatímco druhou rukou budete držet nářadí. Vaše nářadí je vybaveno mechanismem pro automatické zajištění hřídele. Tento mechanismus umožňuje provádět upínání a uvolňování sklíčidla jednou rukou.
- POZNÁMKA:** Maximální pevnost utahení bude zajištěna tak, že jedna ruka bude otáčet objímkou sklíčidla a druhá ruka bude držet nářadí.

Chcete-li pracovní příslušenství uvolnit, opakujte výše uvedené kroky 1 a 2.

Háček na řemen a příchytka nástroje (obr. 1)



VAROVÁNÍ: Z důvodu snížení rizika způsobení vážného zranění před prováděním jakéhokoli seřízení nebo před montáží a demontáží příslušenství nebo přídavných zařízení nářadí vždy vypněte a vyjměte z něj baterii.



VAROVÁNÍ: Z důvodu snížení rizika způsobení vážného zranění **NEZAVĚŠUJTE** nářadí nad hlavou a nezavěšujte na háček jiné předměty. Na pracovní řemen zavěšujte **POUZE** háček nářadí.



VAROVÁNÍ: Z důvodu snížení rizika způsobení vážného zranění zkontrolujte, zda je řádně zajištěn šroub háčku na řemen.

DŮLEŽITÉ: Při nasazování a snímání háčku na řemen nebo příchytka nástrojů používejte pouze dodaný typ šroubu (h). Ujistěte se, zda je šroub řádně dotažen.

Háček na řemen (g) a příchytka nástrojů (i) mohou být připevněny k nářadí pouze pomocí dodaného šroubu (h), a to na levé nebo pravé straně nářadí, což vyhovuje pravákům i levákům. Nebudete-li háček na řemen nebo příchytka nástrojů používat, mohou být z nářadí demontovány.

Chcete-li háček na řemen nebo příchytka nástrojů přemístit, vyšroubujte šroub (h), který je připevňuje k nářadí a zašroubujte jej na opačné straně nářadí. Ujistěte se, zda je šroub řádně dotažen.

OBSLUHA

Pokyny pro použití



VAROVÁNÍ: Vždy dodržujte bezpečnostní předpisy a platná nařízení.



VAROVÁNÍ: Z důvodu snížení rizika způsobení vážného zranění před prováděním jakéhokoli seřízení nebo před montáží a demontáží příslušenství nebo přídavných zařízení nářadí vždy vypněte a vyjměte z něj baterii. Náhodné spuštění může způsobit úraz.

Správná poloha rukou (obr. 3)



VAROVÁNÍ: Z důvodu snížení rizika vážného zranění **VŽDY** používejte správný úchop nářadí, jako na uvedeném obrázku.



VAROVÁNÍ: Z důvodu snížení rizika vážného zranění **VŽDY** držte nářadí pevně a očekávejte nenadálé reakce.

Správná poloha rukou vyžaduje, abyste měli jednu ruku na horní části vrtačky (m) a druhou ruku na hlavní rukojeti (n), jako na uvedeném obrázku.

Vrtání (obr. 4)



VAROVÁNÍ: **Chcete-li omezit riziko způsobení zranění, VŽDY** se ujistěte, zda je obrobek řádně připevněn nebo upnut. Prováděte-li vrtání tenkého materiálu, použijte jako podložku dřevěný hranol, abyste zabránili poškození materiálu.

1. Nastavte objímku (obr. 4, c) na symbol vrtáku.
 2. Pomocí voliče převodů (obr. 1, d) zvolte požadovaný rozsah otáček a momentu tak, aby otáčky i moment odpovídaly plánovanému úkonu.
 3. Pro vrtání do DŘEVA používejte spirálové vrtáky, ploché vrtáky, hadovitě vrtáky a korunové vrtáky. Pro vrtání do KOVU použijte spirálové vrtáky z rychlořezné oceli nebo korunové vrtáky. Při vrtání do kovu použijte mazivo. Výjimkou jsou litina a mosaz, které musí být vrtány na sucho.
 4. Vždy vyvíjejte na nářadí tlak v ose vrtáku. Vyvíjejte takový tlak, aby bylo stále umožněno vrtání vrtáku a netlačte na nářadí tak, aby docházelo k zastavování motoru nebo k vychylování vrtáku.
 5. Držte nářadí pevně oběma rukama, abyste mohli regulovat pohyby vrtáku. Není-li nářadí vybaveno boční rukojetí, držte nářadí jednou rukou za rukojeť a druhou rukou za baterii.
- UPOZORNĚNÍ:** Způsobí-li přetížení náhlý krut, může dojít k zastavení vrtačky. Při práci vždy očekávejte, že může dojít k zablokování nářadí. Držte vrtačku pevně, abyste mohli reagovat na tuto situaci a abyste zabránili způsobení zranění.
6. **DOJDE-LI K ZABLOKOVÁNÍ VRTAČKY,** je to obvykle způsobeno přetížením nebo nesprávným použitím. **IHNED UVOLNĚTE**

SPOUŠTĚCÍ SPÍNAČ, vytáhněte vrták z obrobku a určete příčinu zastavení.
NEZAPÍNEJTE A NEVYPÍNEJTE SPOUŠTĚCÍ, ABYSTE SE POKUSILI SPUSTIT ZASTAVENOU VRTAČKU - TAK BY MOHLO DOJÍT K POŠKOZENÍ VRTAČKY.

7. Chcete-li minimalizovat zaseknutí vrtačky nebo porušení materiálu při provrtání, snižte tlak na vrtačku a nechejte vrták jednoduše proniknout poslední částí vrtaného otvoru.
8. Při vytahování vrtáku z vyvrtaného otvoru nechejte motor v chodu. Tak zabráníte zablokování vrtáku.
9. Má-li vrtačka k dispozici regulované otáčky, použití průbojníku pro označení bodu vrtání není nutné. Při zahájení vrtání použijte nízké otáčky a jakmile bude díra dostatečně hluboká, aby bylo zamezeno vyskočení vrtáku z díry, zvyšováním tlaku na spouštěcí spínač zvyšujte otáčky.

Použití příklepové vrtačky (pouze modely DCD737 a DCD795) (obr. 1, 5)

1. Nastavte objímku (c) na symbol vrtáku s kladivem.
 2. Posunutím voliče dozadu (směrem od sklíčidla) nastavte vysoké otáčky (2).
- DŮLEŽITÉ:** Používejte pouze karbidové vrtačky nebo vrtáky do zdiva.

3. Vrtejte s příklepem pouze takovou silou, abyste zabránili nadměrnému odsakování vrtačky nebo „stoupání“ vrtáku. Příliš velká síla způsobí nižší otáčky vrtáku, přehřátí vrtáku a nižší rychlost vrtání.
4. Vrtejte přímo a udržujte vrták v kolmé poloze vzhledem k pracovní ploše. Během vrtání nevyvíjejte na vrták boční tlak, protože by došlo k zanesení drážek vrtáku a rychlost vrtání by se snížila.
5. Dochází-li při vrtání hlubokých otvorů k poklesu rychlosti vrtání, nechejte nářadí v chodu a vytáhněte vrták částečně z otvoru, aby došlo k snadnějšímu odvodu nečistot z vrtaného otvoru.

POZNÁMKA: Plynulý a rovnoměrný odvod prachu indikuje správnou rychlost vrtání.

Použití šroubováku (obr. 1, 6)

1. Nastavte do požadované polohy objímku pro nastavení momentu (c).

2. Pomocí voliče převodů (d) zvolte požadovaný rozsah otáček a momentu tak, aby otáčky i moment odpovídaly plánovanému úkonu.

POZNÁMKA: Pro usazení montážního prvku do požadované hloubky používejte nejnižší hodnotu momentu. Čím nižší je číslo, tím nižší je hodnota momentu.

3. Zasuňte do sklíčidla požadovaný šroubovací nástavec, jako by se jednalo o vrták.
4. Proveďte několik pokusů na odpadovém materiálu, abyste se ujistili, zda je nastavení objímky momentu správné.
5. Abyste se vyvarovali poškození obrobku nebo upevňovacího prvku, vždy začněte práci s nižším nastaveným momentem a postupně moment zvyšujte.

ÚDRŽBA

Vaše nářadí DEWALT bylo zkonstruováno tak, aby pracovalo co nejdéle s minimálními nároky na údržbu. Řádná péče o nářadí a jeho pravidelné čištění vám zajistí jeho bezproblémový chod.



VAROVÁNÍ: Z důvodu snížení rizika způsobení vážného zranění před prováděním jakéhokoli seřízení nebo před montáží a demontáží příslušenství nebo přídavných zařízení nářadí vždy vypněte a vyjměte z něj baterii. Náhodné spuštění může způsobit úraz.

Nabíječka a baterie nejsou určeny k opravám. Uvnitř se nenachází žádné části určené k opravám.



Mazání

Vaše nářadí nevyžaduje žádné další mazání.



Čištění



VAROVÁNÍ: Jakmile se ve větracích drážkách a v jejich blízkosti nahromadí prach a nečistoty, ofoukejte nářadí proudem suchého stlačeného vzduchu. Při provádění tohoto úkonu údržby použijte schválenou ochranu zraku a schválený respirátor.



VAROVÁNÍ: K čištění nekovových součástí nářadí nikdy nepoužívejte rozpouštědla nebo jiné agresivní látky. Tyto chemikálie mohou oslabit materiály použité v těchto částech. Používejte pouze hadřík navlhčený v mýdlovém roztoku. Nikdy nedovolte, aby se do nářadí dostala jakákoli kapalina. Nikdy neponořujte žádnou část nářadí do kapaliny.

POKyny PRO ČIŠTĚNÍ NABÍJEČKY



VAROVÁNÍ: Nebezpečí úrazu elektrickým proudem. Před čištěním nabíječku vždy odpojte od elektrické sítě. Nečistoty a maziva mohou být z povrchu nabíječky odstraněny pomocí hadříku nebo měkkého kartáče bez kovových štětín. Nepoužívejte vodu ani žádné čisticí prostředky.

Doplňkové příslušenství



VAROVÁNÍ: Jiné příslušenství, než je příslušenství nabízené společností DeWALT, nebylo s tímto výrobkem testováno. Proto by mohlo být použití takového příslušenství s tímto nářadím velmi nebezpečné. Chcete-li snížit riziko zranění, používejte s tímto nářadím pouze příslušenství doporučené společností DeWALT.

Další informace týkající se vhodného příslušenství získáte u autorizovaného prodejce.

Ochrana životního prostředí



Třídte odpad. Tento výrobek nesmí být likvidován v běžném domácím odpadu.

Pokud nebudete výrobek DeWALT dále používat nebo přejete-li si jej nahradit novým, nelikvidujte jej spolu s běžným komunálním odpadem. Zajistěte likvidaci tohoto výrobku v tříděném odpadu.



Tříděný odpad umožňuje recyklaci a opětovné využití použitých výrobků a obalových materiálů. Opětovné použití recyklovaných materiálů pomáhá chránit životní prostředí před znečištěním a snižuje spotřebu surovin.

Při zakoupení nových výrobků vám prodejny, místní sběrný odpadů nebo recyklační stanice

poskytnou informace o správné likvidaci elektroodpadů z domácnosti.

Společnost DeWALT poskytuje službu sběru a recyklace výrobků DeWALT po skončení jejich provozní životnosti. Chcete-li využít výhody této služby, odevzdejte prosím váš výrobek kterémukoli autorizovanému zástupci servisu, který zařízení odebere a zajistí jeho recyklaci.

Místo nejbližšího autorizovaného servisu DeWALT naleznete na příslušné adrese uvedené na zadní straně tohoto návodu. Seznam autorizovaných servisů DeWALT a podrobnosti o poprodejním servisu naleznete také na internetové adrese: www.2helpU.com.



Nabíjecí baterie

Tato baterie s dlouhou životností musí být nabíjena v případě, kdy již neposkytuje dostatečný výkon pro dříve snadno prováděné pracovní operace. Po ukončení provozní životnosti baterie proveďte její likvidaci tak, aby nedošlo k ohrožení životního prostředí:

- Nechejte nářadí v chodu, dokud nedojde k úplnému vybití baterie a potom ji z nářadí vyjměte.
- Baterie Li-Ion lze recyklovat. Odevzdejte je prosím prodejci nebo do místní sběrný. Shromážděné baterie budou recyklovány nebo zlikvidovány tak, aby nedošlo k ohrožení životního prostředí.

Politika našich služeb zákazníkům

Spokojenost zákazníka s výrobkem a servisem je náš nejvyšší cíl. Kdykoliv budete potřebovat radu či pomoc, obraťte se s důvěrou na náš nejbližší servis DEWALT, kde Vám vyškolený personál poskytne naše služby na nejvyšší úrovni.

Záruka DEWALT

Blahopřejeme Vám k zakoupení tohoto vysoce kvalitního výrobku DEWALT. Náš závazek ke kvalitě v sobě samozřejmě zahrnuje také naše služby zákazníkům. Proto poskytujeme záruční dobu daleko přesahující minimální požadavky vyplývající ze zákona.

Kvalita tohoto přístroje nám umožňuje poskytnout Vám **30 dní záruku výměny**. Pokud se objeví v průběhu 30 dní od zakoupení nářadí jakýkoliv nedostatek podléhající záruce, bude Vám u Vašeho obchodníka nářadí vyměněno za nové. Díky **1 roční záruce jistoty** máte nárok po dobu 1 roku od zakoupení přístroje na jeden bezplatný servis v autorizovaném servisním středisku DEWALT. **Zárukou kvality** firma DEWALT garantuje po dobu trvání záruční doby (**24 měsíců při nákupu pro přímou osobní spotřebu, 12 měsíců při nákupu pro podnikatelskou činnost**) bezplatné odstranění jakékoliv materiálové nebo výrobní závady za následujících podmínek:

- Přístroj bude dopraven (spolu s originálním záručním listem DEWALT nebo s dokladem o nákupu), do jednoho z pověřených servisních středisek DEWALT, které jsou autorizované k provádění záručních oprav.
- Přístroj byl používán a udržován v souladu s návodem k obsluze.
- Motor přístroje nebyl přetěžován a nejsou viditelné žádné známky poškození vlivem vnějších vlivů.
- Do přístroje nebylo zasahováno nepovolnou osobou. Osoby povolané tvoří personál servisních středisek DEWALT, které jsou autorizované k provádění záručních oprav.

Navíc poskytuje servis DEWALT na všechny prováděné opravy a vyměněné náhradní díly další servisní záruční dobu v trvání 6 měsíců.

Záruční list je dokladem práv spotřebitele – zákazníka ve smyslu § 620 Občanského zákoníku a § 429 Obchodního zákoníku. Patří k prodávanému výrobku odpovídajícího katalogového a výrobního čísla jako jeho příslušenství. Při každé reklamaci je třeba tento záruční list nebo doklad o koupi předložit prodávajícímu, případně servisnímu středisku DEWALT pověřenému vykonáváním záručních oprav. Ve vlastním zájmu si záruční list spolu s originálem dokladu o nákupu pečlivě uschovejte.

DEWALT nabízí rozsáhlou síť autorizovaných servisních oprav a sběrných středisek. Jejich seznam najdete na záručním listě. Další informace týkající se servisu můžete získat na níže uvedených telefonních číslech a na internetové adrese www.2helpU.com.

Stanley Black & Decker

Czech republic s.r.o.

Tůrkova 5b
149 00 Praha 4
Česká republika

tel: +420 261 009 772
fax: +420 261 009 784
obchod@blackdecker.com

Právo na případné změny vyhrazeno.

06/2013

STANLEY BLACK & DECKER CZECH REPUBLIC S.R.O.

Türkova 5b
149 00 Praha 4
Česká Republika
Tel.: 00420 261 009 772
Fax: 00420 261 009 784
Servis: 00420 244 403 247
www.dewalt.cz
obchod@sbdinc.com

STANLEY BLACK & DECKER SLOVAKIA S.R.O.

Vysoká 2/b
811 06 Bratislava
Tel.: 00420 261 009 772
Fax: 00420 261 009 784
www.dewalt.sk
obchod@sbdinc.com

BAND SERVIS

K Pasekám 4440
760 01 Zlín
Tel.: 00420 577 008 550,1
Fax: 00420 577 008 559
www.bandservis.cz
bandservis@bandservis.cz

BAND SERVIS

Kláštorského 2
140 00 Praha 4
Tel.: 00420 244 403 247
Fax: 00420 241 770 167
j.kraus@bandservis.cz
www.bandservis.cz
bandservis@bandservis.cz

BAND SERVIS

Paulínska 22
917 01 Trnava
Tel.: 00421 335 511 063
Fax: 00421 335 512 624
www.bandservis.sk
p.talajka@bandservis.sk

BAND SERVIS

Južná trieda 17 (budova TWD)
040 01 Košice
Tel.: 00421 556 233 155
bandserviske@zoznam.sk



ZÁRUČNÍ LIST



ZÁRUČNÝ LIST



**ZÁRUČNÍ DOBA POSKYTOVANÁ PRODEJCEM NA PRODANÝ VÝROBEK JE:
ZÁRUČNÁ DOBA POSKYTOVANÁ PREDAJCOM NA PREDANÝ VÝROBOK JE:**

- 24 mesiaců při prodeji zboží fyzické osobě – spotřebitel pro soukromou přímou spotřebu (§ 620 Občanského zákoníku)
- 24 mesiacov pri predaji tovaru fyzickej osobe – spotrebiteľovi pre súkromnú priamu osobnú spotrebu (§ 52 a § 620 Občianskeho zákonníka)
- 12 mesiaců při prodeji zboží podnikateli, který ho používá v rámci své obchodní nebo jiné podnikatelské činnosti (§ 429 Obchodního zákoníku)
- 12 mesiacov pri predaji tovaru podnikateľovi, ktorý koná v rámci svojej obchodnej alebo inej podnikateľskej činnosti (§ 429 Obchodného zákonníka)

Od data prodeje/Od dátumu predaja:

Kupující prohlašuje, že účel nákupu je pro/Kupujúci prehlasuje, že účel nákupu je pre:

- Přímou osobní spotřebu/Přímou osobnú spotrebu
- Obchodní a podnikatelskou činnost/obchodnú a podnikateľskú činnosť (ČO:

Číslo pokladního dokladu - faktury/Číslo pokladničného dokladu - faktúry:

TYP VÝROBKU:

CZ	Výrobní kód	Datum prodeje	Razítko prodejny Podpis
SK	Číslo série	Dátum predaja	Pečiatka predajne Podpis

CZ

Adresa servisu
Band Servis
Klásterského 2
CZ-140 00 Praha 4
Tel.: 00420 244 403 247
Fax: 00420 241 770 167

Band Servis
K Pasekám 4440
CZ-76001 Zlín
Tel.: 00420 577 008 550,1
Fax: 00420 577 008 559
<http://www.bandservis.cz>

SK

Adresa servisu
Band Servis
Paulínska ul. 22
SK-91701 Trnava
Tel.: 00421 335 511 063
Fax: 00421 335 512 624

CZ Dokumentace záruční opravy

SK Záznamy o záručných opravách

CZ	Číslo	Datum příjmu	Datum zakázky	Číslo zakázky	Závada	Razítko Podpis
SK	Číslo dodávky	Dátum nahlásenia	Dátum opravy	Číslo objednávky	Popis poruchy	Pečiatka Podpis